

**SISTEMI**

**CONTROLLO**

**MOTORE**

**SENSORI**

**LIVELLO**

**GAS**



## **SENSORI LIVELLO GPL:**

**DSP-100:** Multivalvola B.R.C.

**DSP-101:** Multivalvola TOMASETTO

**DSP-102:** Multivalvola POLIAUTO

**DSP-103:** Multivalvola TOMASETTO CIRCOLARE

**DSP-105:** Multivalvola DAV

**DSP-106:** Multivalvola STAR-GAS

**DSP-107:** Multivalvola TOMASETTO ROVESCIA

**DSP-108:** Multivalvola TARTARINI

**DSP-110:** Multivalvola EMMEGAS

**DSP-111:** Multivalvola EMMEGAS TOROIDALE

**DSP-112:** Multivalvola OMVL

**DSP-113:** Multivalvola KAR-GAS

**DSP-114:** Multivalvola EMER

**DSP-115:** Multivalvola EMER TOROIDALE

## **SENSORI LIVELLO METANO:**

**DSP-200:** Sensore di livello metano

**DSP-210:** Sensore di livello metano 1/4 NPT

# SENSORE DI LIVELLO GAS LIQUIDO (GPL) TIPO B.R.C.

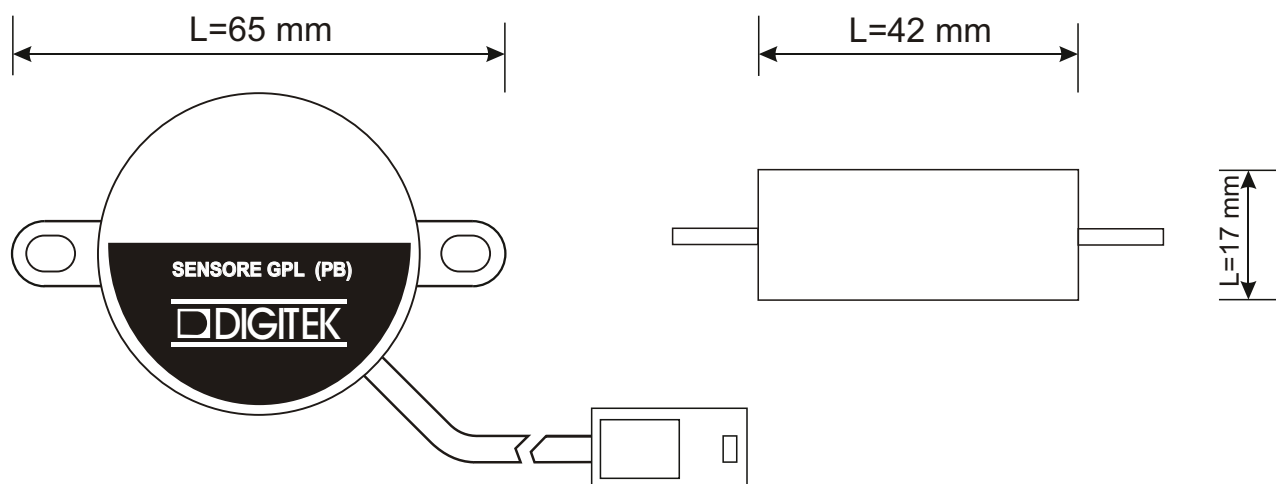
Cod.

**DSP-100**

Il sensore di livello **DSP-100** è in grado di leggere la posizione della lancetta della multivalvola sul serbatoio e comunicarla al commutatore/indicatore, il quale mostra la quantità di gas e quindi l'autonomia della vettura.

Il sensore di livello **DSP-100** è di facile applicazione perchè sostituisce il vetrino originale della multivalvola e grazie alle due alette si colloca nella posizione ottimale di lavoro.

Il sensore di livello **DSP-100** non necessita di alcuna taratura dopo l'installazione.



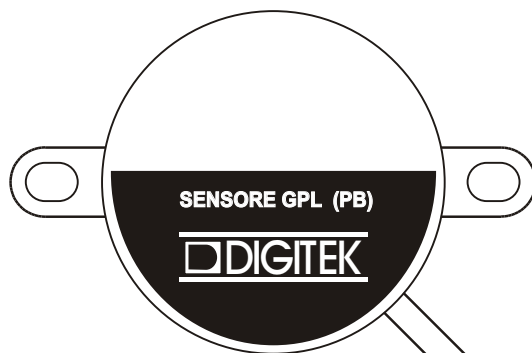
## PER IL MONTAGGIO SONO FORNITI:

- 1) Cablaggio di collegamento DCB-128 (cod.903.99.0128).
- 2) Sacchetto accessori per l'installazione:
  - 2 grani
  - 4 dadi
  - 4 rondelle
  - 2 distanziali tipo "B.R.C."
- 3) Foglio istruzione per il collegamento.

# SENSORE DI LIVELLO GAS LIQUIDO (GPL) TIPO B.R.C.

Cod.

**DSP-100**



## Installazione del sensore sulla multivalvola

**A** - Togliere il vetrino originale della multivalvola.

**B** - Montare le viti speciali spessorandole a seconda del tipo di multivalvola.

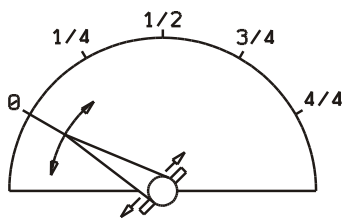
**C** - Fissare il vetrino sensore con le apposite viti.

**D** - Portare il cavetto all'interno dell'abitacolo ed inserirlo nel commutatore.

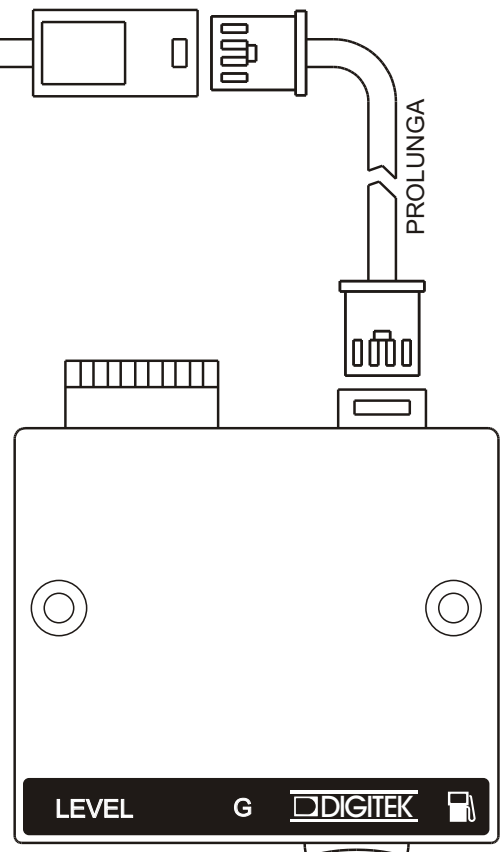
**E** - Il segnalatore non necessita di tarature.

## AVVERTENZA

1 - Come gli altri strumenti indicatori il led riserva si accende quando ci sono ancora 7 - 8 litri di gas nel serbatoio. Ciò dipende esclusivamente dall'indicatore meccanico inserito sulla multivalvola.



2 - Per ottenere la lettura ottimale dell'indicatore, accertarsi che la lancetta originale della multivalvola non sia posizionata su valori superiori allo zero, sul quadrante della multivalvola stessa. Qualora ciò accadesse, operare dei piccoli spostamenti orizzontali della calamita, in modo da aggiustare correttamente la posizione della lancetta sullo zero.

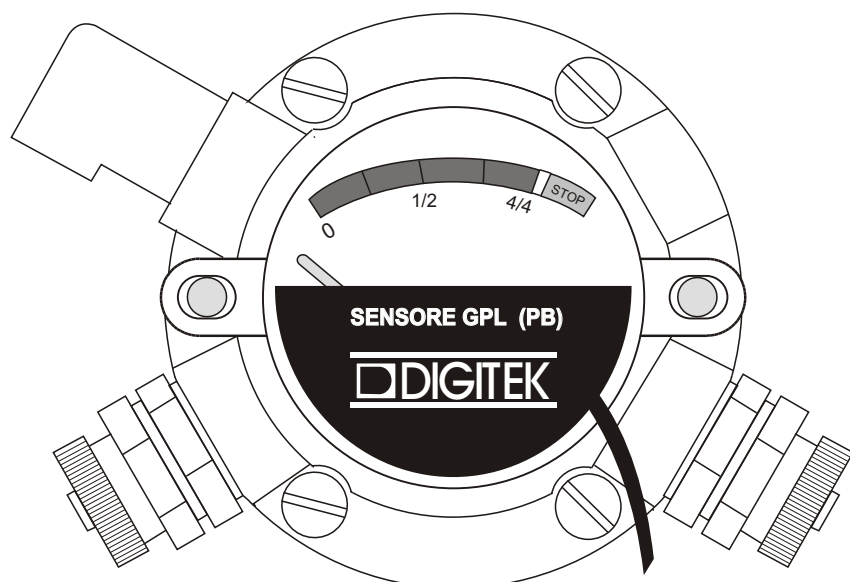


Il sensore GPL tipo **DSP-100** è utilizzabile solo con i commutatori predisposti per indicatore.

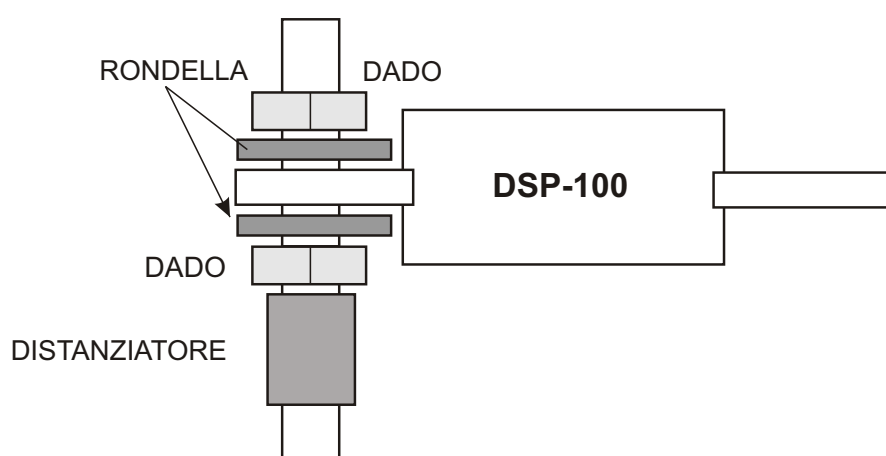
# SENSORE DI LIVELLO GAS LIQUIDO (GPL) TIPO B.R.C.

Cod.

**DSP-100**



POSIZIONAMENTO  
DEL SENSORE SULLA  
MULTIVALVOLA



FISSAGGIO DEL  
SENSORE SULLA  
MULTIVALVOLA

# SENSORE DI LIVELLO GAS LIQUIDO (GPL) TIPO TOMASETTO

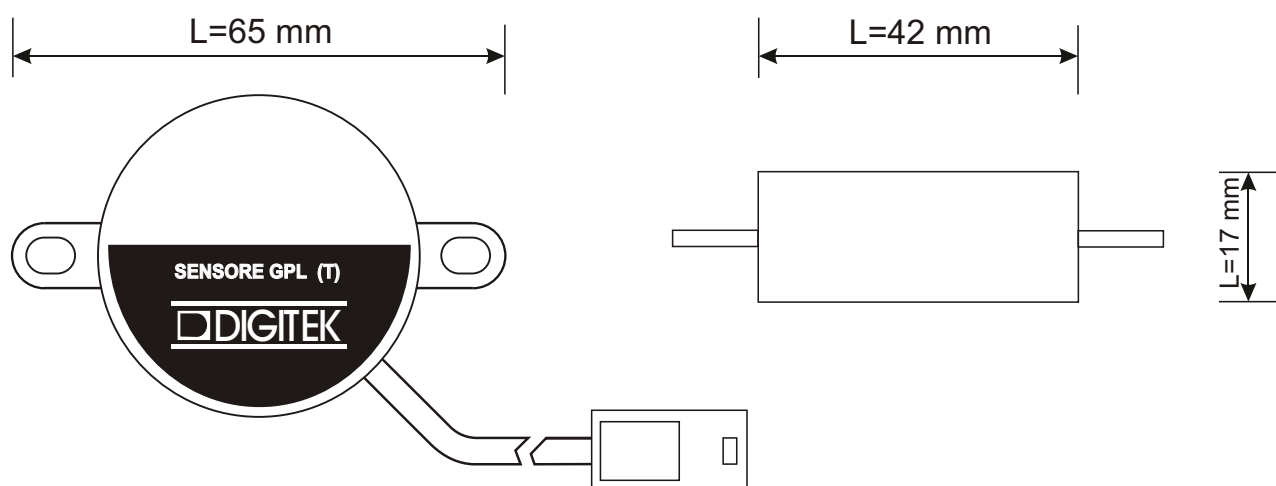
Cod.

**DSP-101**

Il sensore di livello **DSP-101** è in grado di leggere la posizione della lancetta della multivalvola sul serbatoio e comunicarla al commutatore/indicatore, il quale mostra la quantità di gas e quindi l'autonomia della vettura.

Il sensore di livello **DSP-101** è di facile applicazione perchè sostituisce il vetrino originale della multivalvola e grazie alle due alette si colloca nella posizione ottimale di lavoro.

Il sensore di livello **DSP-101** non necessita di alcuna taratura dopo l'installazione.



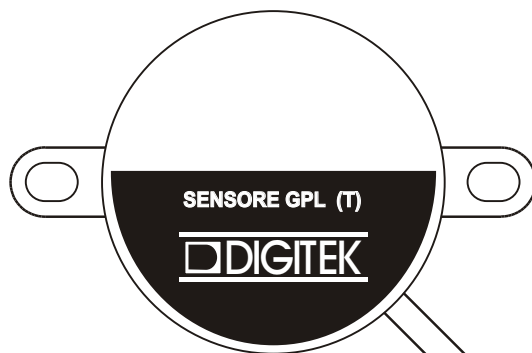
## PER IL MONTAGGIO SONO FORNITI:

- 1) Cablaggio di collegamento DCB-128 (cod.903.99.0128).
- 2) Sacchetto accessori per l'installazione:
  - 2 grani
  - 4 dadi
  - 4 rondelle
  - 2 distanziali tipo "TOMASETTO"
- 3) Foglio istruzione per il collegamento.

# SENSORE DI LIVELLO GAS LIQUIDO (GPL) TIPO TOMASETTO

Cod.

**DSP-101**



## Installazione del sensore sulla multivalvola

**A** - Togliere il vetrino originale della multivalvola.

**B** - Montare le viti speciali spessorandole a seconda del tipo di multivalvola.

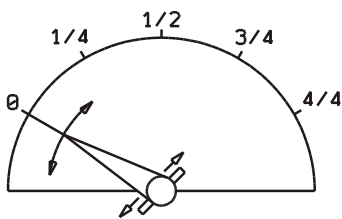
**C** - Fissare il vetrino sensore con le apposite viti.

**D** - Portare il cavetto all'interno dell'abitacolo ed inserirlo nel commutatore.

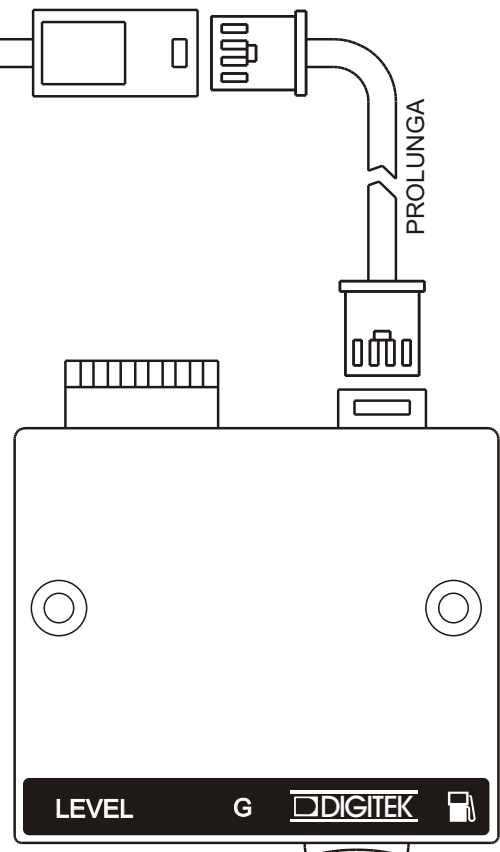
**E** - Il segnalatore non necessita di tarature.

## AVVERTENZA

**1** - Come gli altri strumenti indicatori il led riserva si accende quando ci sono ancora 7 - 8 litri di gas nel serbatoio. Ciò dipende esclusivamente dall'indicatore meccanico inserito sulla multivalvola.



**2** - Per ottenere la lettura ottimale dell'indicatore, accertarsi che la lancetta originale della multivalvola non sia posizionata su valori superiori allo zero, sul quadrante della multivalvola stessa. Qualora ciò accadesse, operare dei piccoli spostamenti orizzontali della calamita, in modo da aggiustare correttamente la posizione della lancetta sullo zero.

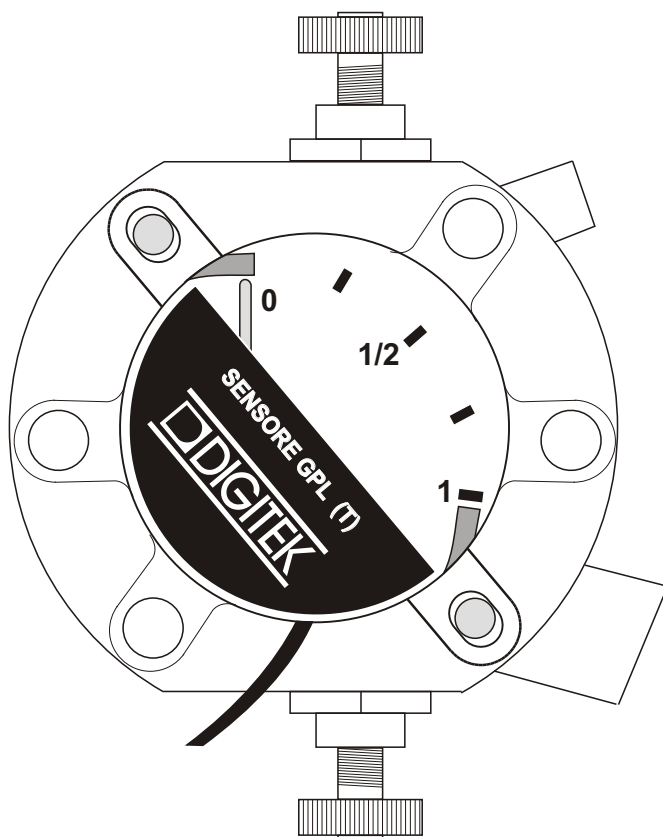


Il sensore GPL tipo **DSP-101** è utilizzabile solo con i commutatori predisposti per indicatore.

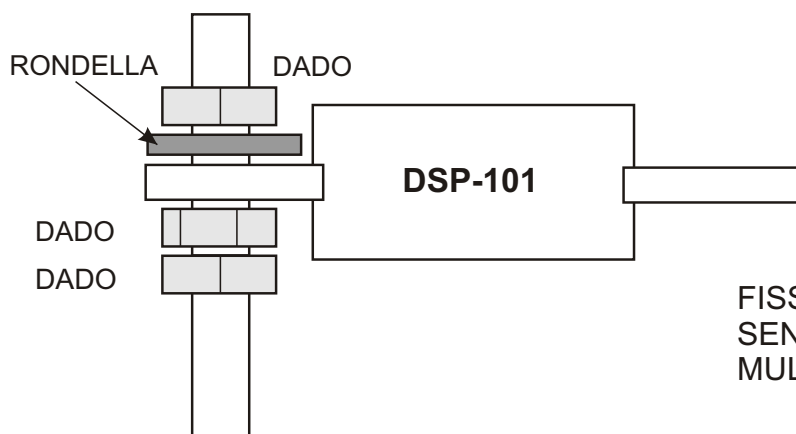
# SENSORE DI LIVELLO GAS LIQUIDO (GPL) TIPO TOMASETTO

Cod.

**DSP-101**



POSIZIONAMENTO  
DEL SENSORE SULLA  
MULTIVALVOLA



FISSAGGIO DEL  
SENSORE SULLA  
MULTIVALVOLA

# SENSORE DI LIVELLO GAS LIQUIDO (GPL) TIPO POLIAUTO

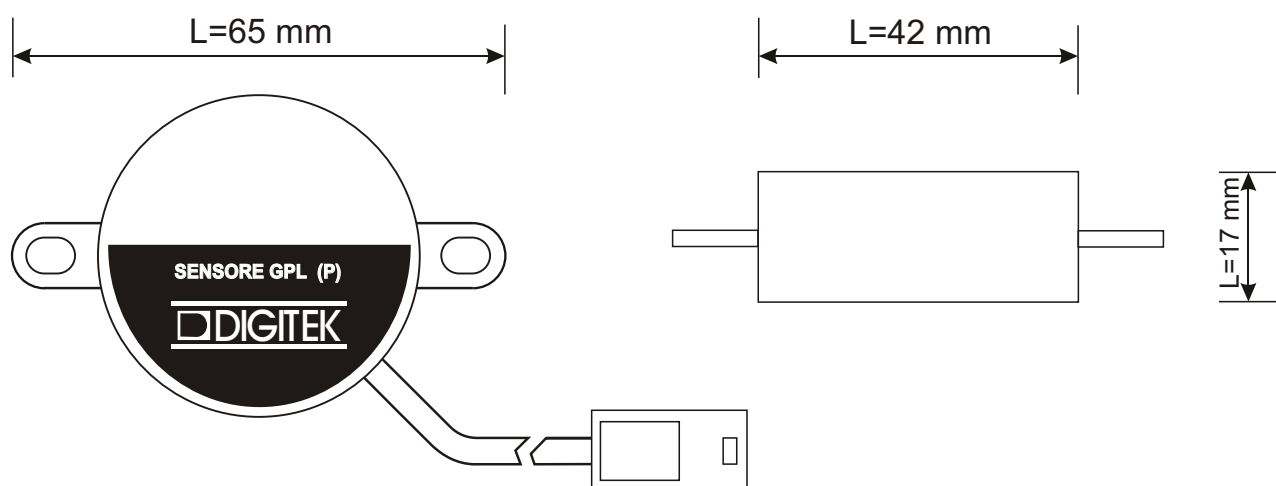
Cod.

**DSP-102**

Il sensore di livello **DSP-102** è in grado di leggere la posizione della lancetta della multivalvola sul serbatoio e comunicarla al commutatore/indicatore, il quale mostra la quantità di gas e quindi l'autonomia della vettura.

Il sensore di livello **DSP-102** è di facile applicazione perchè sostituisce il vetrino originale della multivalvola e grazie alle due alette si colloca nella posizione ottimale di lavoro.

Il sensore di livello **DSP-102** non necessita di alcuna taratura dopo l'installazione.



## PER IL MONTAGGIO SONO FORNITI:

- 1) Cablaggio di collegamento DCB-128 (cod.903.99.0128).
- 2) Sacchetto accessori per l'installazione:
  - 2 grani
  - 4 dadi
  - 4 rondelle
- 3) Foglio istruzione per il collegamento.

## Installazione del sensore sulla multivalvola

- 1) Avvitare le 2 viti speciali nella ghiera del serbatoio in posizione "A", per una profondità di circa 8mm (fig. 1).
- 2) Collocare la base del contenitore sul serbatoio infilandola sulle 2 viti speciali e fissarla mediante i 2 dadi quadrati in dotazione orientati come in figura 1, in modo da non ostacolare l'ingresso del corpo della multivalvola.
- 3) Togliere il vetrino originale della multivalvola.
- 4) Inserire la multivalvola nel foro del serbatoio, fissarla con le 4 viti e i 2 dadi esagonali originali.
- 5) Montare il sensore infilandolo sulla parte ancora sporgente delle 2 viti speciali orientato come in figura 2 e fissarlo con i 2 dadi esagonali in dotazione al sensore.
- 6) Collegare il sensore mediante l'apposito cavetto al commutatore con l'indicatore di livello "B".

Fig. 1

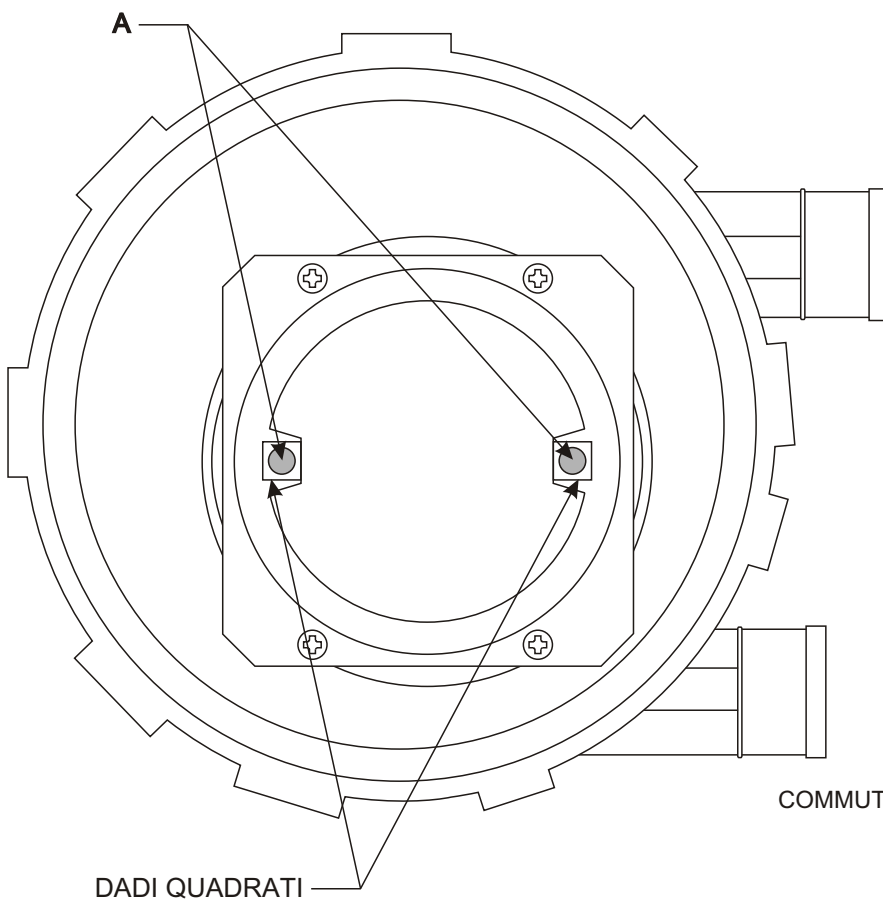
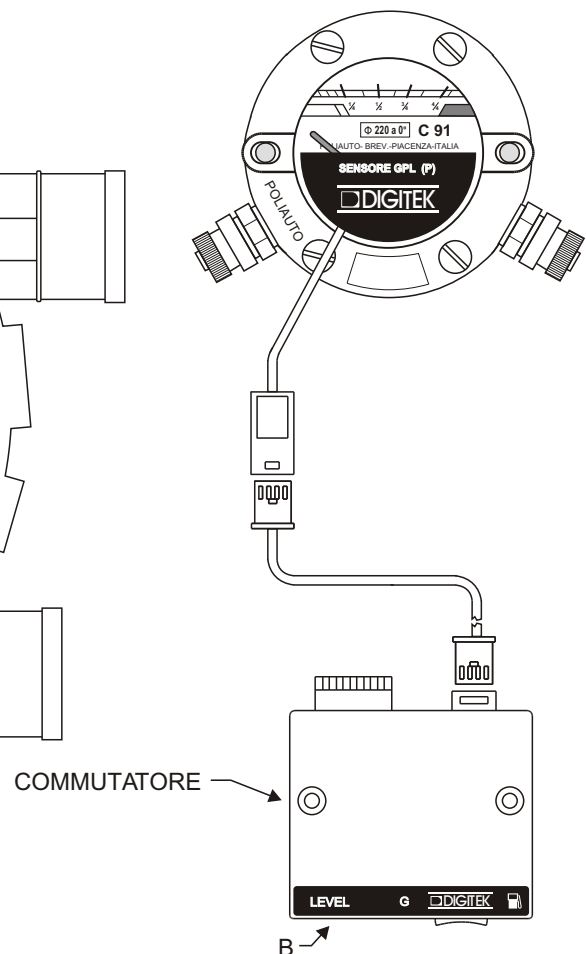


Fig. 2



# SENSORE DI LIVELLO GAS LIQUIDO (GPL) TIPO TOMASETTO CIRCOLARE

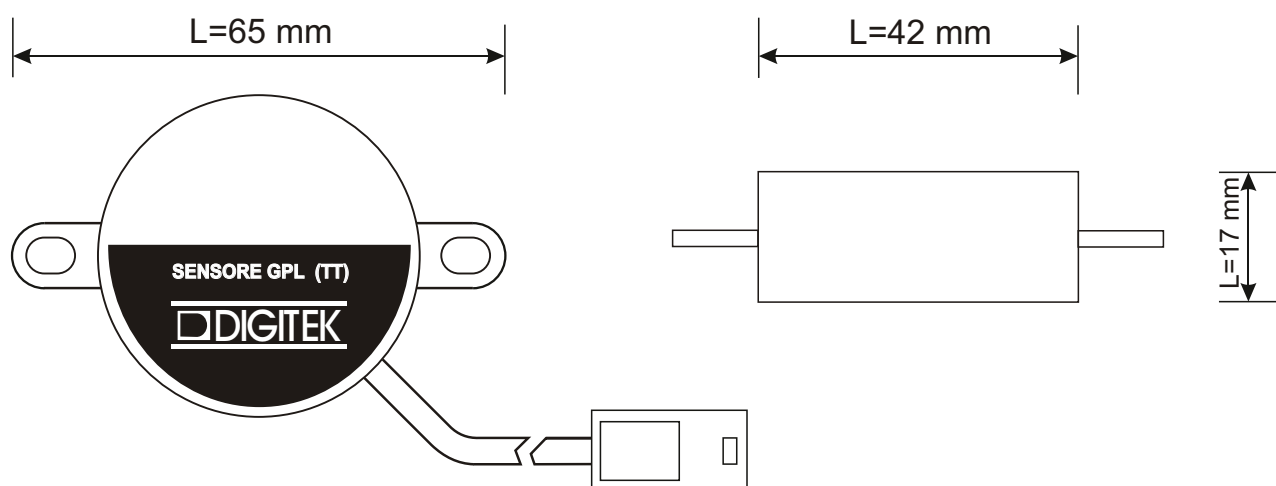
Cod.

**DSP-103**

Il sensore di livello **DSP-103** è in grado di leggere la posizione della lancetta della multivalvola sul serbatoio e comunicarla al commutatore/indicatore, il quale mostra la quantità di gas e quindi l'autonomia della vettura.

Il sensore di livello **DSP-103** è di facile applicazione perchè sostituisce il vetrino originale della multivalvola e grazie alle due alette si colloca nella posizione ottimale di lavoro.

Il sensore di livello **DSP-103** non necessita di alcuna taratura dopo l'installazione.



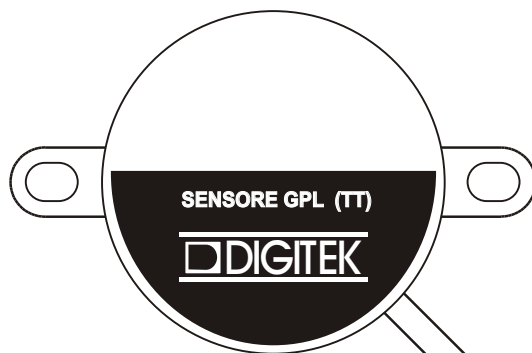
## PER IL MONTAGGIO SONO FORNITI:

- 1) Cablaggio di collegamento DCB-128 (cod.903.99.0128).
- 2) Sacchetto accessori per l'installazione:
  - 2 grani
  - 4 dadi
  - 4 rondelle
  - 2 distanziali tipo "TOMASETTO"
- 3) Foglio istruzione per il collegamento.

# SENSORE DI LIVELLO GAS LIQUIDO (GPL) TIPO TOMASETTO CIRCOLARE

Cod.

**DSP-103**



## Installazione del sensore sulla multivalvola

**A** - Togliere il vetrino originale della multivalvola.

**B** - Montare le viti speciali spessorandole a seconda del tipo di multivalvola.

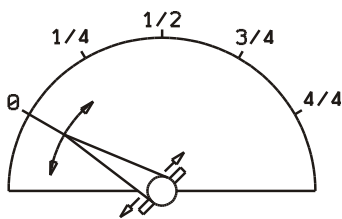
**C** - Fissare il vetrino sensore con le apposite viti.

**D** - Portare il cavetto all'interno dell'abitacolo ed inserirlo nel commutatore.

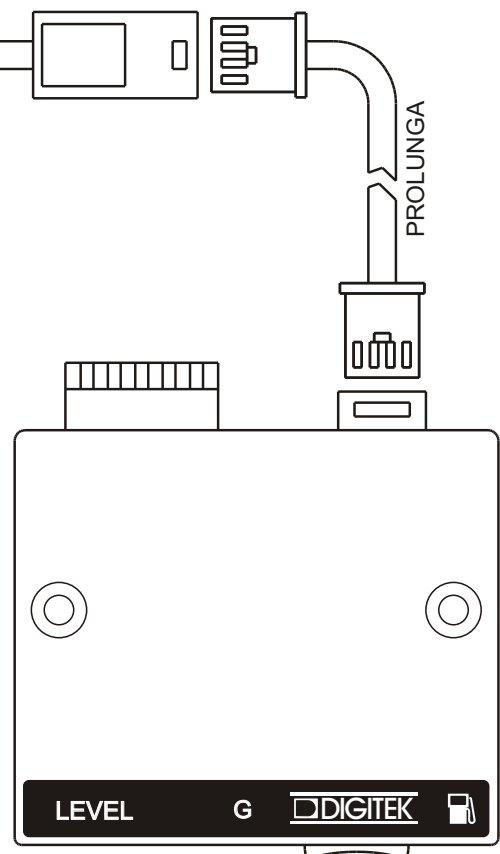
**E** - Il segnalatore non necessita di tarature.

## AVVERTENZA

1 - Come gli altri strumenti indicatori il led riserva si accende quando ci sono ancora 7 - 8 litri di gas nel serbatoio. Ciò dipende esclusivamente dall'indicatore meccanico inserito sulla multivalvola.



2 - Per ottenere la lettura ottimale dell'indicatore, accertarsi che la lancetta originale della multivalvola non sia posizionata su valori superiori allo zero, sul quadrante della multivalvola stessa. Qualora ciò accadesse, operare dei piccoli spostamenti orizzontali della calamita, in modo da aggiustare correttamente la posizione della lancetta sullo zero.

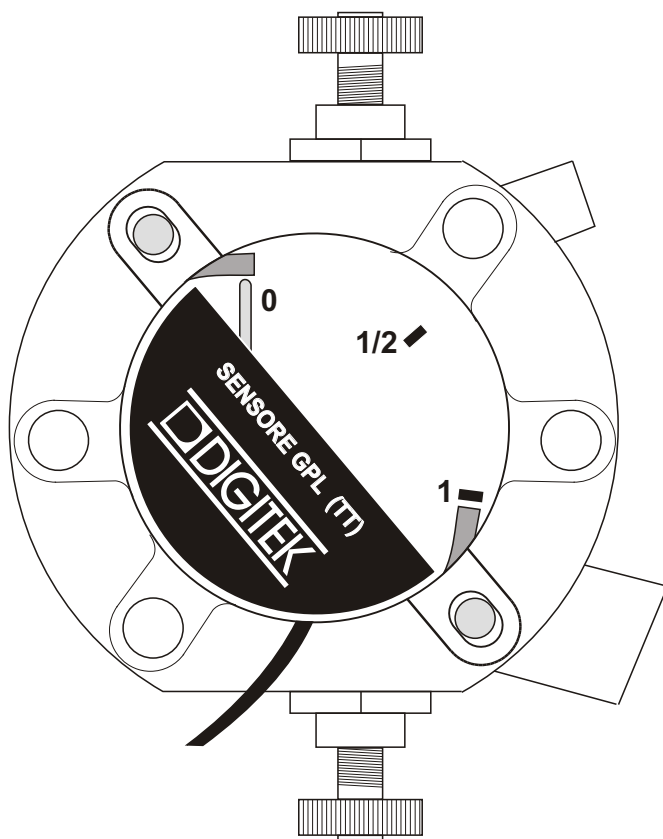


Il sensore GPL tipo **DSP-103** è utilizzabile solo con i commutatori predisposti per indicatore.

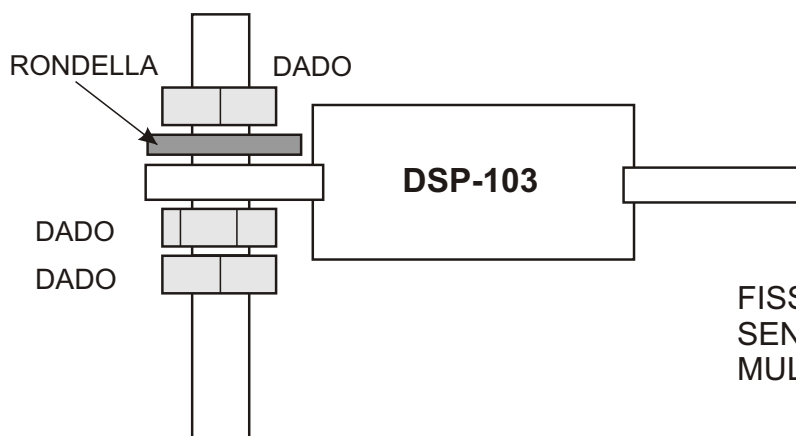
**SENSORE DI LIVELLO GAS LIQUIDO (GPL)  
TIPO TOMASETTO CIRCOLARE**

Cod.

**DSP-103**



POSIZIONAMENTO  
DEL SENSORE SULLA  
MULTIVALVOLA



FISSAGGIO DEL  
SENSORE SULLA  
MULTIVALVOLA

# SENSORE DI LIVELLO GAS LIQUIDO (GPL) TIPO DAV

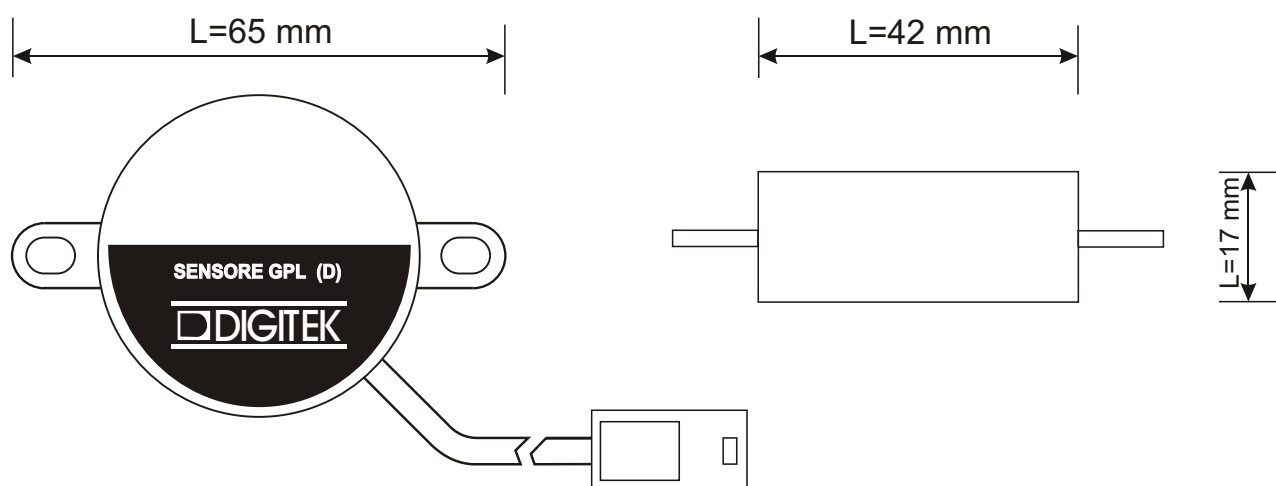
Cod.

**DSP-105**

Il sensore di livello **DSP-105** è in grado di leggere la posizione della lancetta della multivalvola sul serbatoio e comunicarla al commutatore/indicatore, il quale mostra la quantità di gas e quindi l'autonomia della vettura.

Il sensore di livello **DSP-105** è di facile applicazione perchè sostituisce il vetrino originale della multivalvola e grazie alle due alette si colloca nella posizione ottimale di lavoro.

Il sensore di livello **DSP-105** non necessita di alcuna taratura dopo l'installazione.



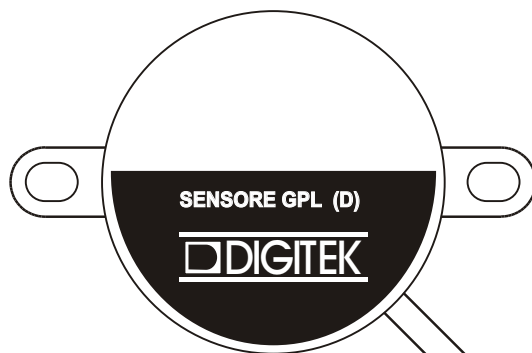
## PER IL MONTAGGIO SONO FORNITI:

- 1) Cablaggio di collegamento DCB-128 (cod.903.99.0128).
- 2) Sacchetto accessori per l'installazione:
  - 2 grani
  - 4 dadi
  - 6 rondelle
  - 2 distanziali
- 3) Foglio istruzione per il collegamento.

# SENSORE DI LIVELLO GAS LIQUIDO (GPL) TIPO DAV

Cod.

**DSP-105**



## Installazione del sensore sulla multivalvola

**A** - Togliere il vetrino originale della multivalvola.

**B** - Montare le viti speciali spessorandole a seconda del tipo di multivalvola.

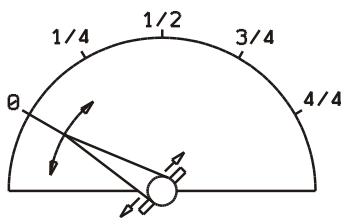
**C** - Fissare il vetrino sensore con le apposite viti.

**D** - Portare il cavetto all'interno dell'abitacolo ed inserirlo nel commutatore.

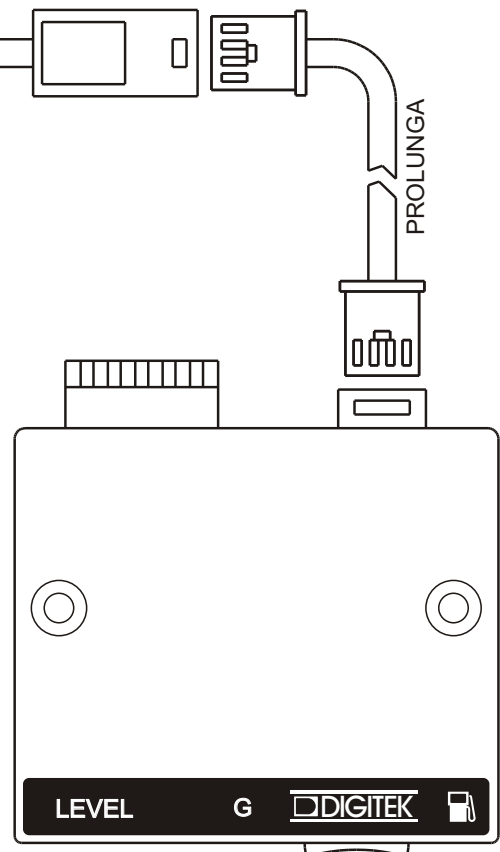
**E** - Il segnalatore non necessita di tarature.

## AVVERTENZA

1 - Come gli altri strumenti indicatori il led riserva si accende quando ci sono ancora 7 - 8 litri di gas nel serbatoio. Ciò dipende esclusivamente dall'indicatore meccanico inserito sulla multivalvola.



2 - Per ottenere la lettura ottimale dell'indicatore, accertarsi che la lancetta originale della multivalvola non sia posizionata su valori superiori allo zero, sul quadrante della multivalvola stessa. Qualora ciò accadesse, operare dei piccoli spostamenti orizzontali della calamita, in modo da aggiustare correttamente la posizione della lancetta sullo zero.

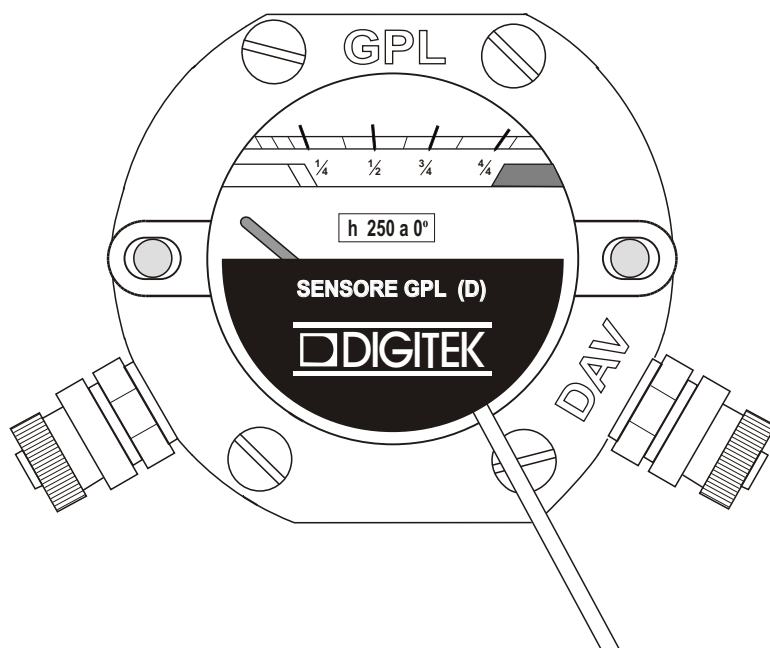


Il sensore GPL tipo **DSP-105** è utilizzabile per i commutatori della serie **DCM-12x** e della serie **DCM-12xF**.

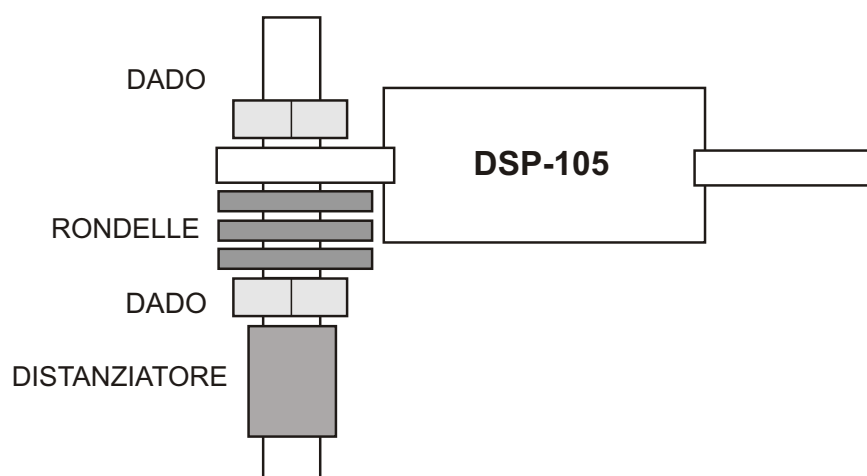
# SENSORE DI LIVELLO GAS LIQUIDO (GPL) TIPO DAV

Cod.

**DSP-105**



POSIZIONAMENTO  
DEL SENSORE SULLA  
MULTIVALVOLA



FISSAGGIO DEL  
SENSORE SULLA  
MULTIVALVOLA

# SENSORE DI LIVELLO GAS LIQUIDO (GPL) TIPO STAR GAS

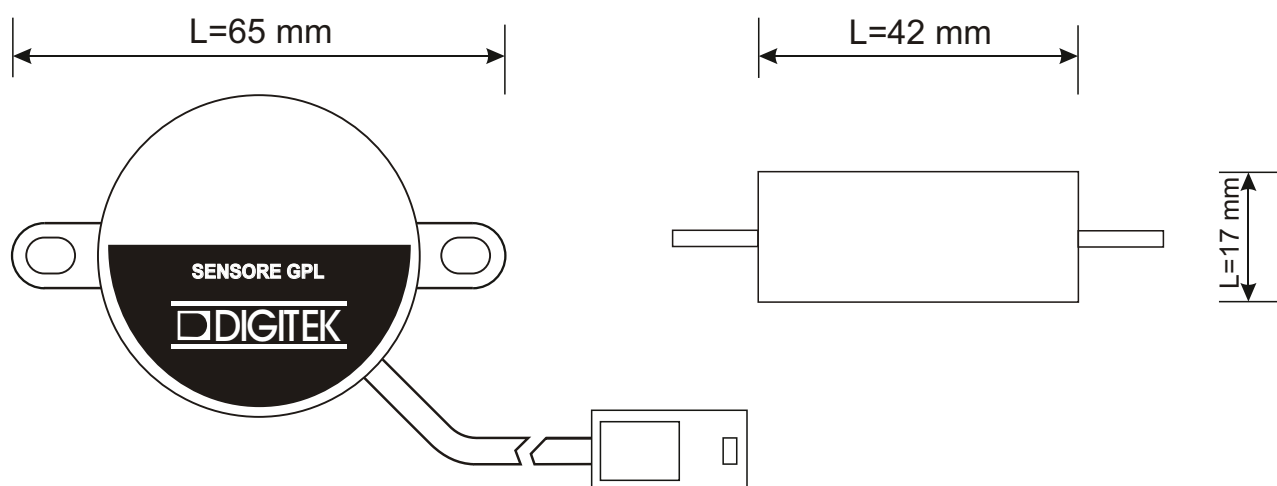
Cod.

**DSP-106**

Il sensore di livello **DSP-106** è in grado di leggere la posizione della lancetta della multivalvola sul serbatoio e comunicarla al commutatore/indicatore, il quale mostra la quantità di gas e quindi l'autonomia della vettura.

Il sensore di livello **DSP-106** è di facile applicazione perchè sostituisce il vetrino originale della multivalvola e grazie alle due alette si colloca nella posizione ottimale di lavoro.

Il sensore di livello **DSP-106** non necessita di alcuna taratura dopo l'installazione.



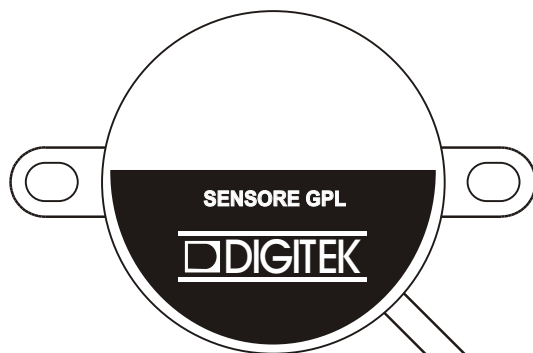
## PER IL MONTAGGIO SONO FORNITI:

- 1) Cablaggio di collegamento DCB-128 (cod.903.99.0128).
- 2) Sacchetto accessori per l'installazione:
  - 2 grani
  - 4 dadi
  - 4 rondelle
  - 2 distanziali tipo "STAR-GAS"
- 3) Foglio istruzione per il collegamento.

# SENSORE DI LIVELLO GAS LIQUIDO (GPL) TIPO STAR GAS

Cod.

**DSP-106**



## Installazione del sensore sulla multivalvola

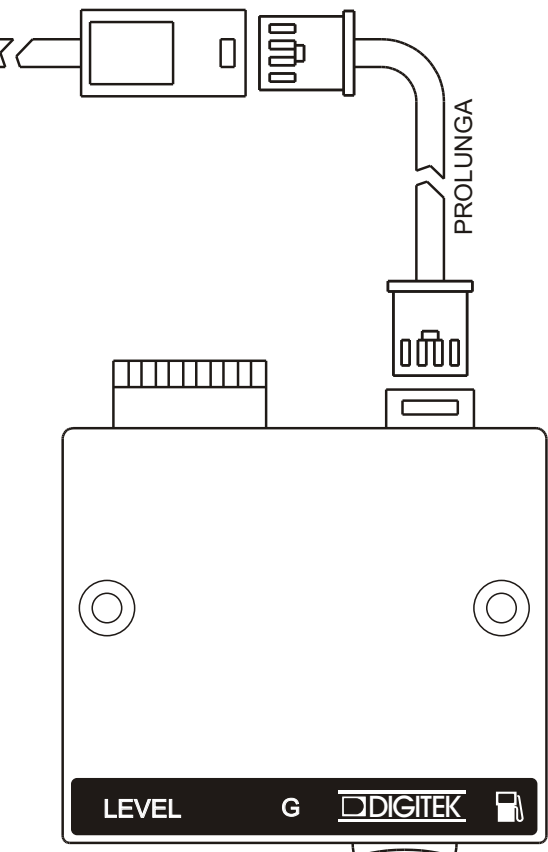
**A** - Togliere il vetrino originale della multivalvola.

**B** - Montare le viti speciali spessorandole a seconda del tipo di multivalvola.

**C** - Fissare il vetrino sensore con le apposite viti.

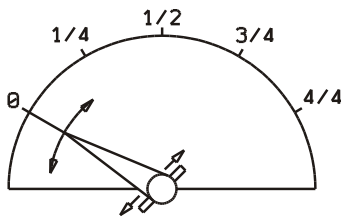
**D** - Portare il cavetto all'interno dell'abitacolo ed inserirlo nel commutatore.

**E** - Il segnalatore non necessita di tarature.



## AVVERTENZA

1 - Come gli altri strumenti indicatori il led riserva si accende quando ci sono ancora 7 - 8 litri di gas nel serbatoio. Ciò dipende esclusivamente dall'indicatore meccanico inserito sulla multivalvola.



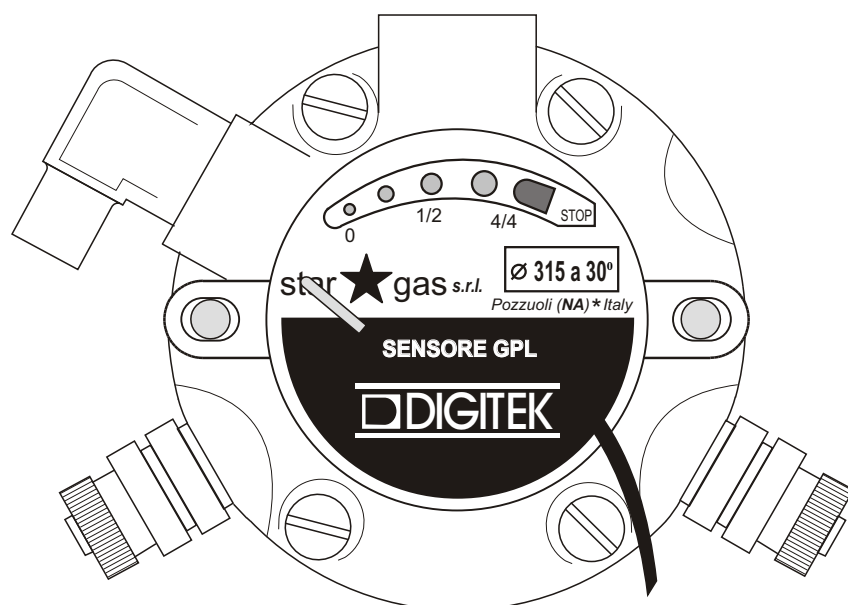
2 - Per ottenere la lettura ottimale dell'indicatore, accertarsi che la lancetta originale della multivalvola non sia posizionata su valori superiori allo zero, sul quadrante della multivalvola stessa. Qualora ciò accadesse, operare dei piccoli spostamenti orizzontali della calamita, in modo da aggiustare correttamente la posizione della lancetta sullo zero.

Il sensore GPL tipo **DSP-106** è utilizzabile per i seguenti commutatori: **CM-041, CM-023, CM-014, CM-015, CM-020.**

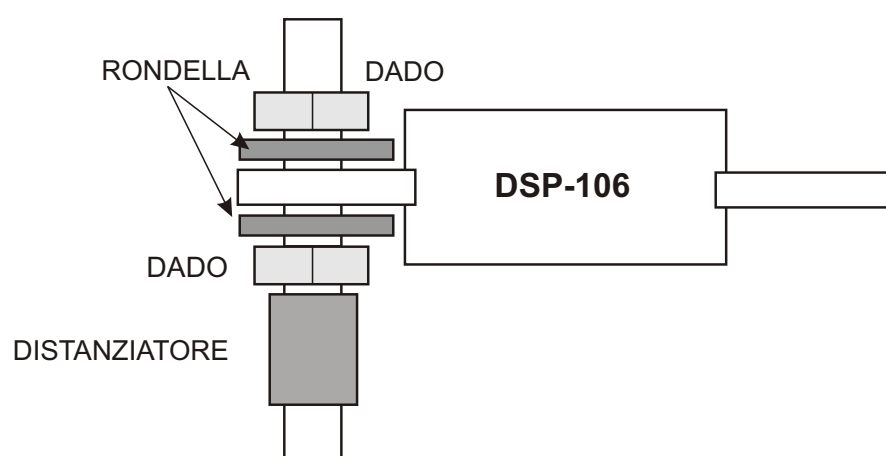
# SENSORE DI LIVELLO GAS LIQUIDO (GPL) TIPO STAR GAS

Cod.

**DSP-106**



POSIZIONAMENTO  
DEL SENSORE SULLA  
MULTIVALVOLA



FISSAGGIO DEL  
SENSORE SULLA  
MULTIVALVOLA

# SENSORE DI LIVELLO GAS LIQUIDO (GPL) TIPO TOMASETTO ROVESCIA

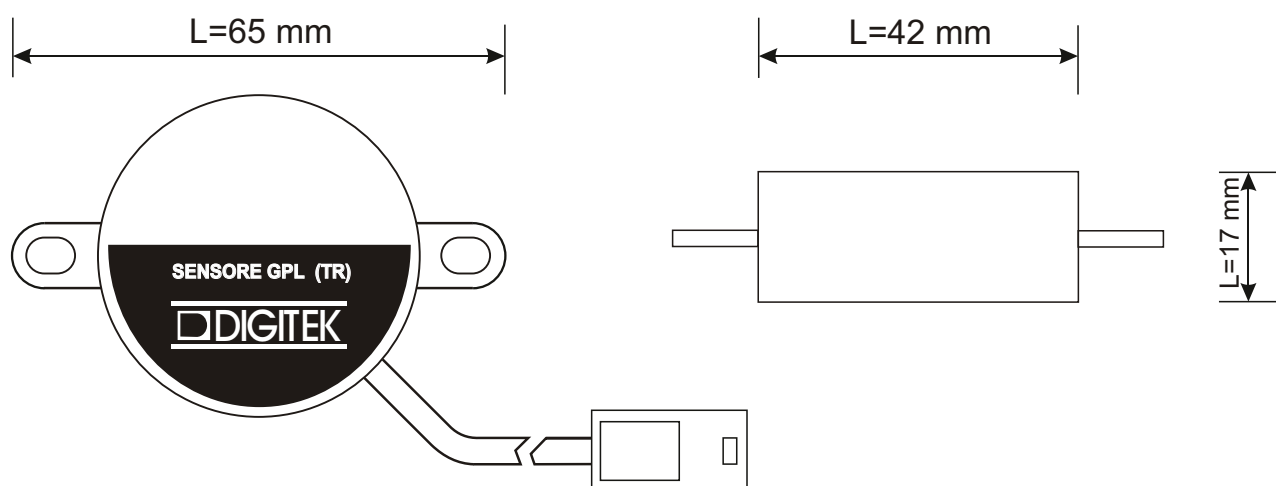
Cod.

**DSP-107**

Il sensore di livello **DSP-107** è in grado di leggere la posizione della lancetta della multivalvola sul serbatoio e comunicarla al commutatore/indicatore, il quale mostra la quantità di gas e quindi l'autonomia della vettura.

Il sensore di livello **DSP-107** è di facile applicazione perchè sostituisce il vetrino originale della multivalvola e grazie alle due alette si colloca nella posizione ottimale di lavoro.

Il sensore di livello **DSP-107** non necessita di alcuna taratura dopo l'installazione.



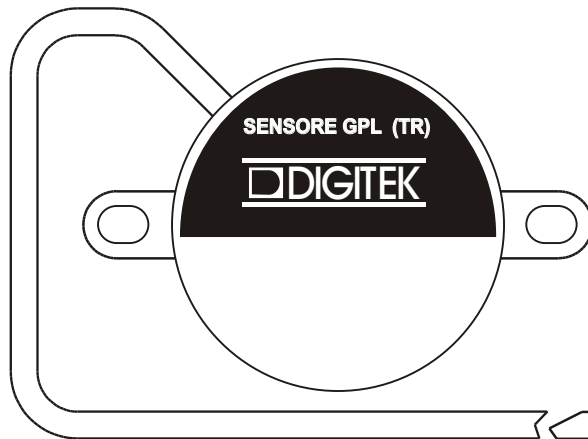
## PER IL MONTAGGIO SONO FORNITI:

- 1) Cablaggio di collegamento DCB-128 (cod.903.99.0128).
- 2) Sacchetto accessori per l'installazione:
  - 2 grani
  - 4 dadi
  - 4 rondelle
  - 2 distanziali tipo "TOMASETTO"
- 3) Foglio istruzione per il collegamento.

# SENSORE DI LIVELLO GAS LIQUIDO (GPL) TIPO TOMASETTO ROVESCIA

Cod.

**DSP-107**



## Installazione del sensore sulla multivalvola

**A** - Togliere il vetrino originale della multivalvola.

**B** - Montare le viti speciali spessorandole a seconda del tipo di multivalvola.

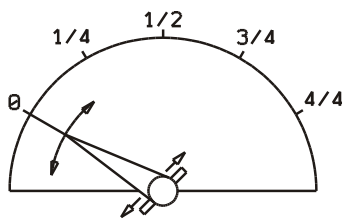
**C** - Fissare il vetrino sensore con le apposite viti.

**D** - Portare il cavetto all'interno dell'abitacolo ed inserirlo nel commutatore.

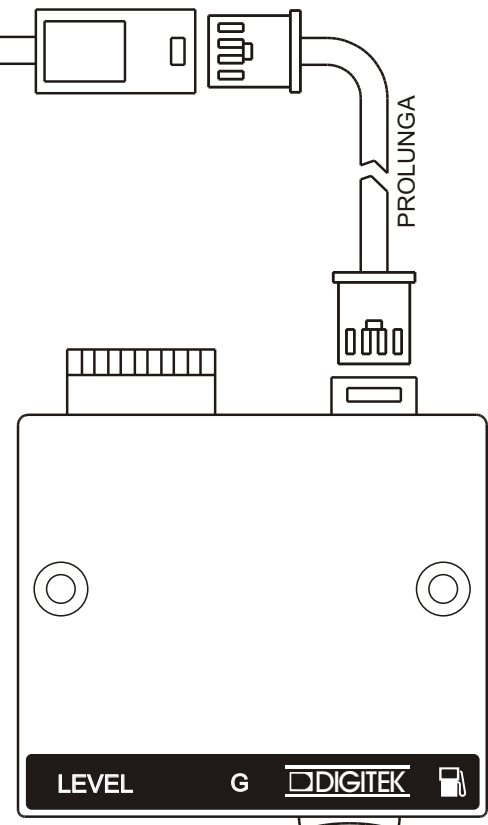
**E** - Il segnalatore non necessita di tarature.

## AVVERTENZA

1 - Come gli altri strumenti indicatori il led riserva si accende quando ci sono ancora 7 - 8 litri di gas nel serbatoio. Ciò dipende esclusivamente dall'indicatore meccanico inserito sulla multivalvola.



2 - Per ottenere la lettura ottimale dell'indicatore, accertarsi che la lancetta originale della multivalvola non sia posizionata su valori superiori allo zero, sul quadrante della multivalvola stessa. Qualora ciò accadesse, operare dei piccoli spostamenti orizzontali della calamita, in modo da aggiustare correttamente la posizione della lancetta sullo zero.

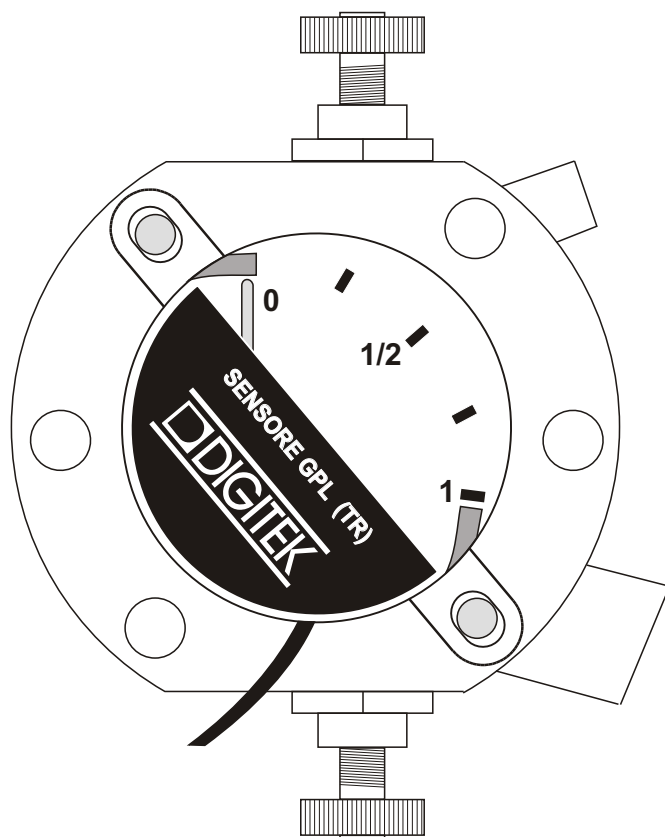


Il sensore GPL tipo **DSP-107** è utilizzabile solo con i commutatori predisposti per indicatore.

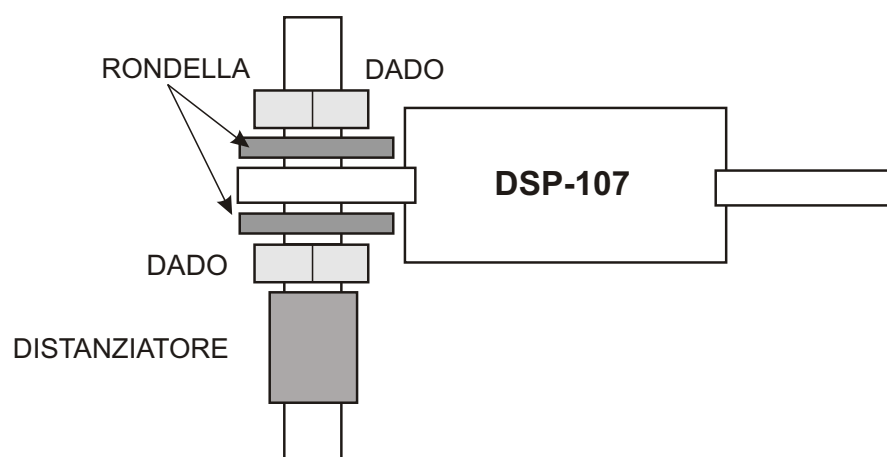
# SENSORE DI LIVELLO GAS LIQUIDO (GPL) TIPO TOMASETTO ROVESCIA

Cod.

**DSP-107**



POSIZIONAMENTO  
DEL SENSORE SULLA  
MULTIVALVOLA



FISSAGGIO DEL  
SENSORE SULLA  
MULTIVALVOLA

# SENSORE DI LIVELLO GAS LIQUIDO (GPL) TIPO TARTARINI

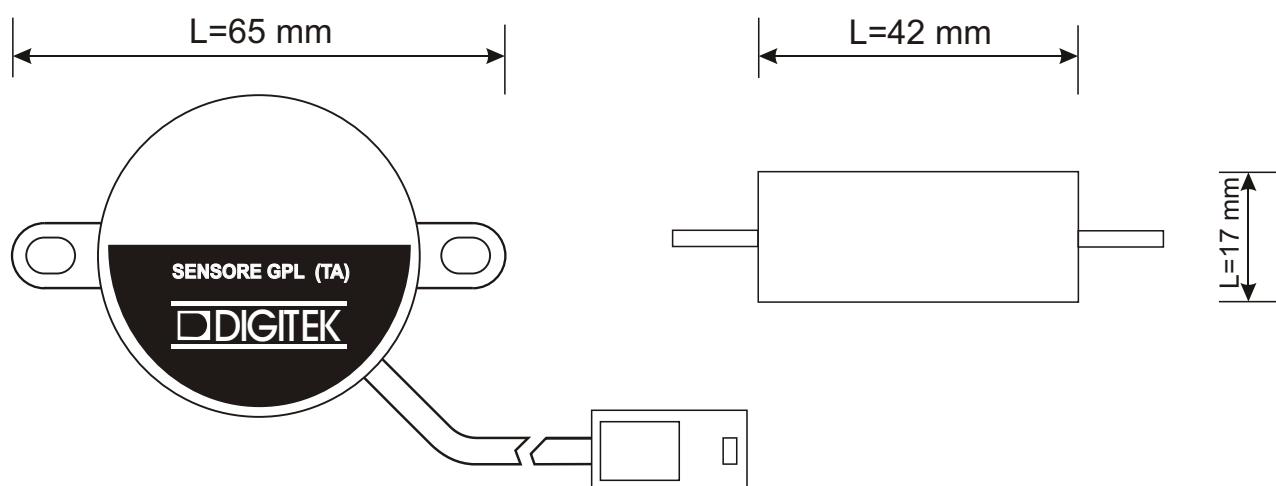
Cod.

**DSP-108**

Il sensore di livello **DSP-108** è in grado di leggere la posizione della lancetta della multivalvola sul serbatoio e comunicarla al commutatore/indicatore, il quale mostra la quantità di gas e quindi l'autonomia della vettura.

Il sensore di livello **DSP-108** è di facile applicazione perchè sostituisce il vetrino originale della multivalvola e grazie alle due alette si colloca nella posizione ottimale di lavoro.

Il sensore di livello **DSP-108** non necessita di alcuna taratura dopo l'installazione.



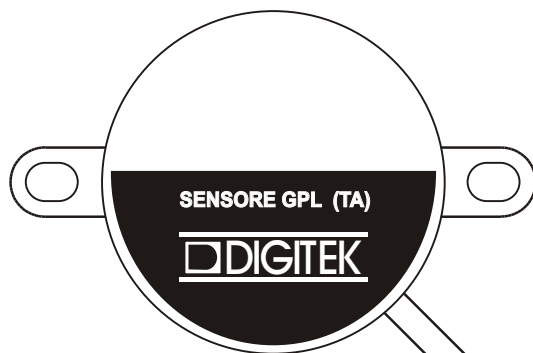
## PER IL MONTAGGIO SONO FORNITI:

- 1) Cablaggio di collegamento DCB-128 (cod.903.99.0128).
- 2) Sacchetto accessori per l'installazione:
  - 2 grani
  - 4 dadi
  - 6 rondelle
  - 2 distanziali tipo "TARTARINI"
- 3) Foglio istruzione per il collegamento.

# SENSORE DI LIVELLO GAS LIQUIDO (GPL) TIPO TARTARINI

Cod.

**DSP-108**



## Installazione del sensore sulla multivalvola

**A** - Togliere il vetrino originale della multivalvola.

**B** - Montare le viti speciali spessorandole a seconda del tipo di multivalvola.

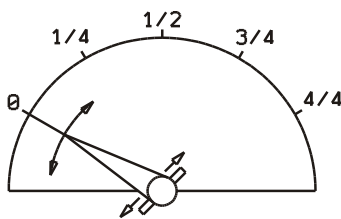
**C** - Fissare il vetrino sensore con le apposite viti.

**D** - Portare il cavetto all'interno dell'abitacolo ed inserirlo nel commutatore.

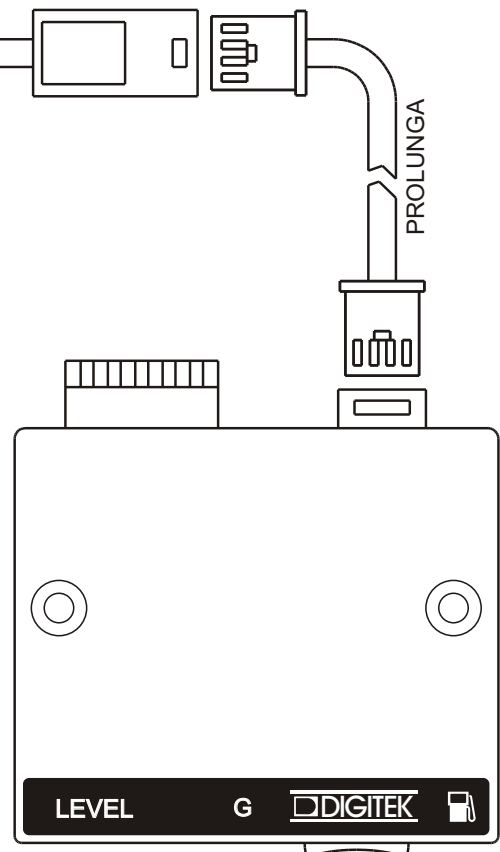
**E** - Il segnalatore non necessita di tarature.

## AVVERTENZA

**1** - Come gli altri strumenti indicatori il led riserva si accende quando ci sono ancora 7 - 8 litri di gas nel serbatoio. Ciò dipende esclusivamente dall'indicatore meccanico inserito sulla multivalvola.



**2** - Per ottenere la lettura ottimale dell'indicatore, accertarsi che la lancetta originale della multivalvola non sia posizionata su valori superiori allo zero, sul quadrante della multivalvola stessa. Qualora ciò accadesse, operare dei piccoli spostamenti orizzontali della calamita, in modo da aggiustare correttamente la posizione della lancetta sullo zero.

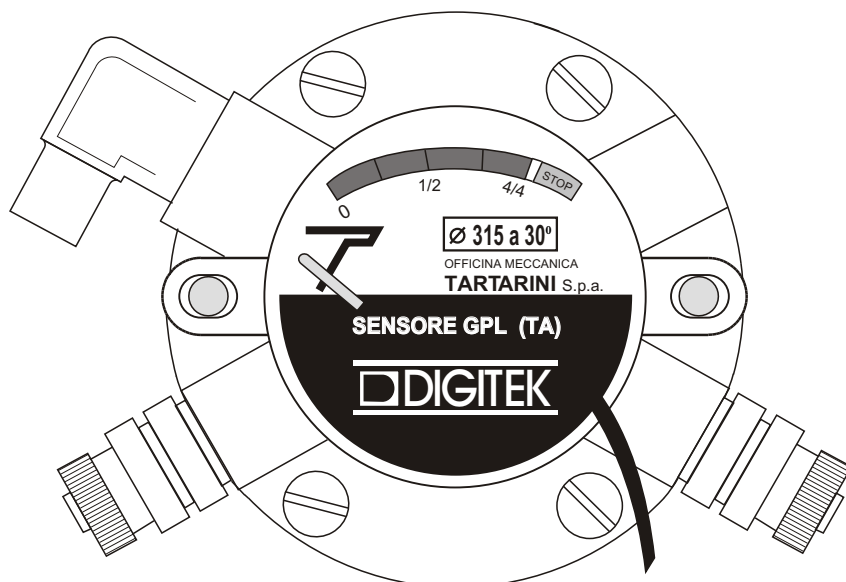


Il sensore GPL tipo **DSP-108** è utilizzabile per i commutatori della serie **DCM-12x** e della serie **DCM-12xF**.

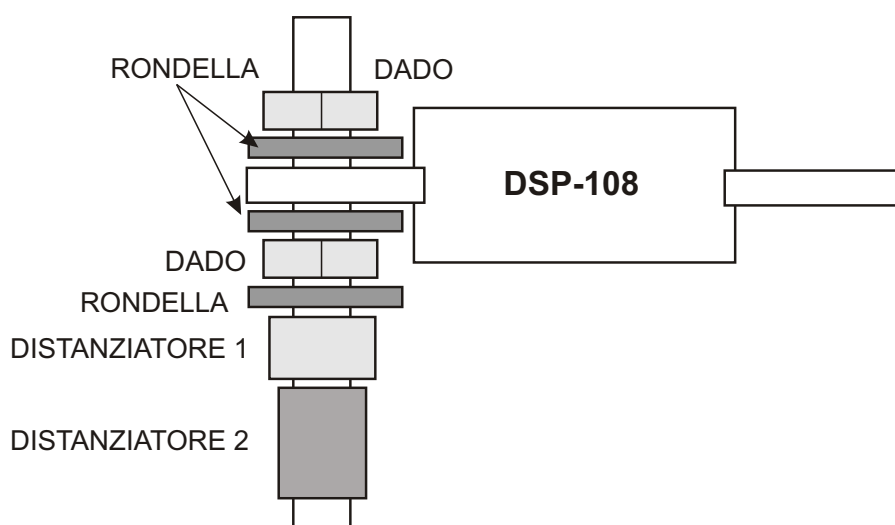
# SENSORE DI LIVELLO GAS LIQUIDO (GPL) TIPO TARTARINI

Cod.

**DSP-108**



POSIZIONAMENTO  
DEL SENSORE SULLA  
MULTIVALVOLA



FISSAGGIO DEL  
SENSORE SULLA  
MULTIVALVOLA

# SENSORE DI LIVELLO GAS LIQUIDO (GPL) TIPO EMMEGAS

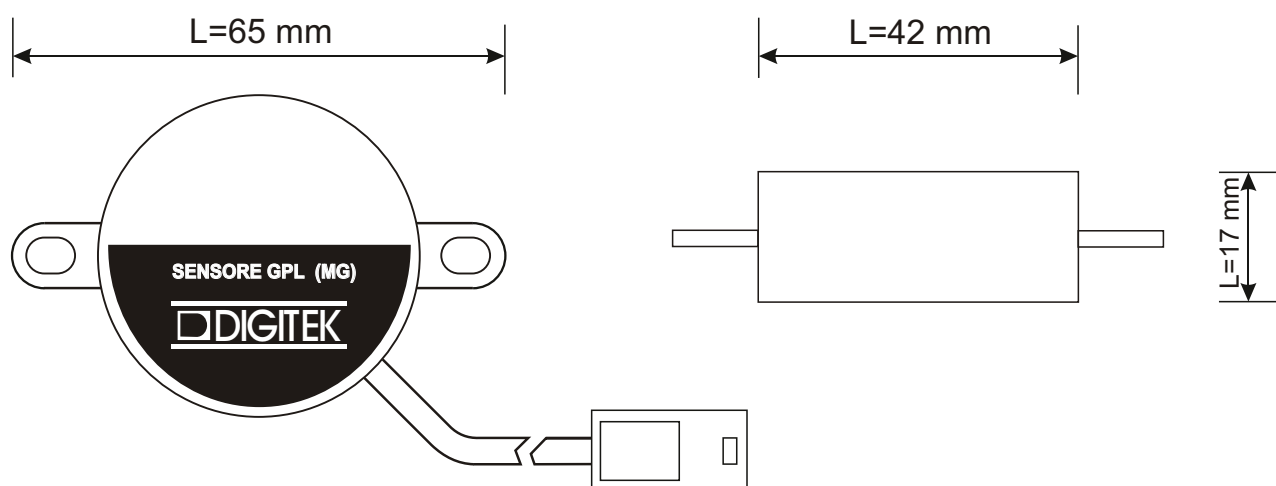
Cod.

**DSP-110**

Il sensore di livello **DSP-110** è in grado di leggere la posizione della lancetta della multivalvola sul serbatoio e comunicarla al commutatore/indicatore, il quale mostra la quantità di gas e quindi l'autonomia della vettura.

Il sensore di livello **DSP-110** è di facile applicazione perchè sostituisce il vetrino originale della multivalvola e grazie alle due alette si colloca nella posizione ottimale di lavoro.

Il sensore di livello **DSP-110** non necessita di alcuna taratura dopo l'installazione.



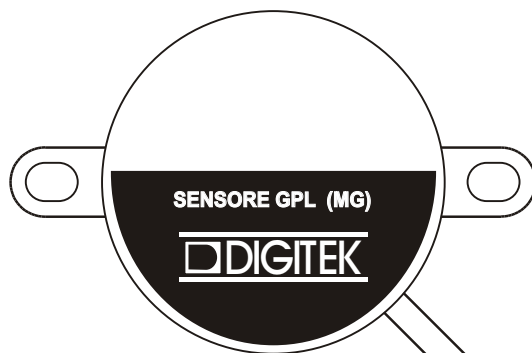
## PER IL MONTAGGIO SONO FORNITI:

- 1) Cablaggio di collegamento DCB-128 (cod.903.99.0128).
- 2) Sacchetto accessori per l'installazione:
  - 2 grani
  - 6 dadi
  - 2 rondelle
- 3) Foglio istruzione per il collegamento.

# SENSORE DI LIVELLO GAS LIQUIDO (GPL) TIPO EMMEGAS

Cod.

**DSP-110**



## Installazione del sensore sulla multivalvola

**A** - Togliere il vetrino originale della multivalvola.

**B** - Montare le viti speciali spessorandole a seconda del tipo di multivalvola.

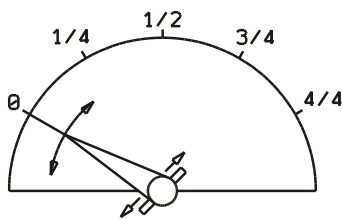
**C** - Fissare il vetrino sensore con le apposite viti.

**D** - Portare il cavetto all'interno dell'abitacolo ed inserirlo nel commutatore.

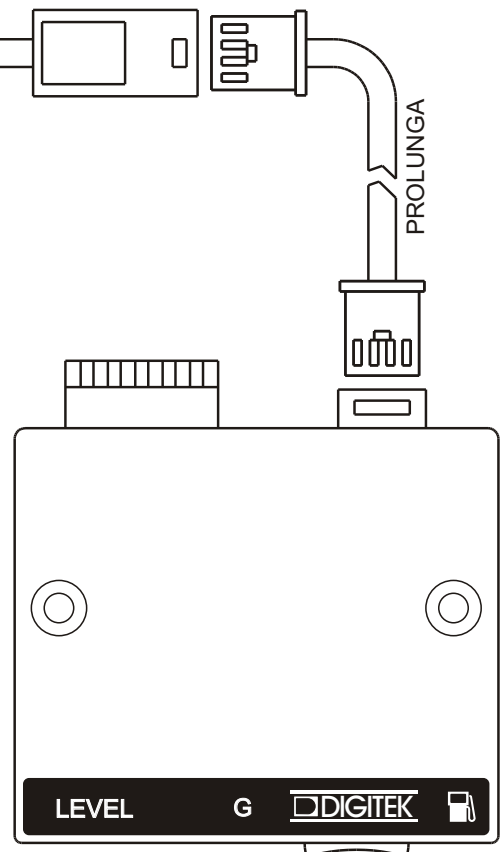
**E** - Il segnalatore non necessita di tarature.

## AVVERTENZA

1 - Come gli altri strumenti indicatori il led riserva si accende quando ci sono ancora 7 - 8 litri di gas nel serbatoio. Ciò dipende esclusivamente dall'indicatore meccanico inserito sulla multivalvola.



2 - Per ottenere la lettura ottimale dell'indicatore, accertarsi che la lancetta originale della multivalvola non sia posizionata su valori superiori allo zero, sul quadrante della multivalvola stessa. Qualora ciò accadesse, operare dei piccoli spostamenti orizzontali della calamita, in modo da aggiustare correttamente la posizione della lancetta sullo zero.

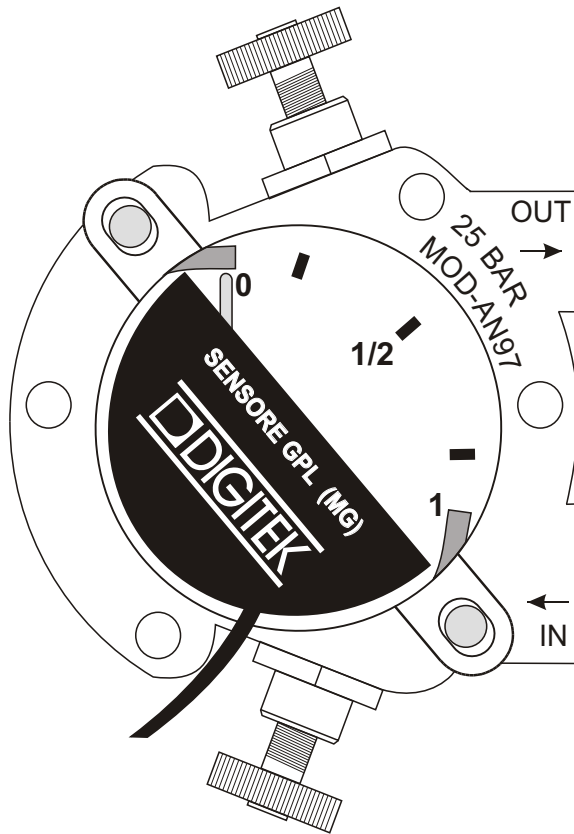


Il sensore GPL tipo **DSP-110** è utilizzabile solo con i commutatori predisposti per indicatore.

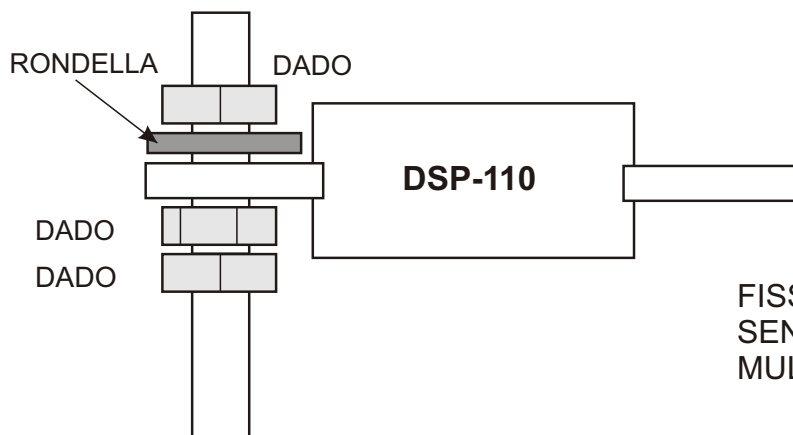
**SENSORE DI LIVELLO GAS LIQUIDO (GPL)  
TIPO EMMEGAS**

Cod.

**DSP-110**



POSIZIONAMENTO  
DEL SENSORE SULLA  
MULTIVALVOLA



FISSAGGIO DEL  
SENSORE SULLA  
MULTIVALVOLA

# SENSORE DI LIVELLO GAS LIQUIDO (GPL) TIPO EMMEGAS TOROIDALE

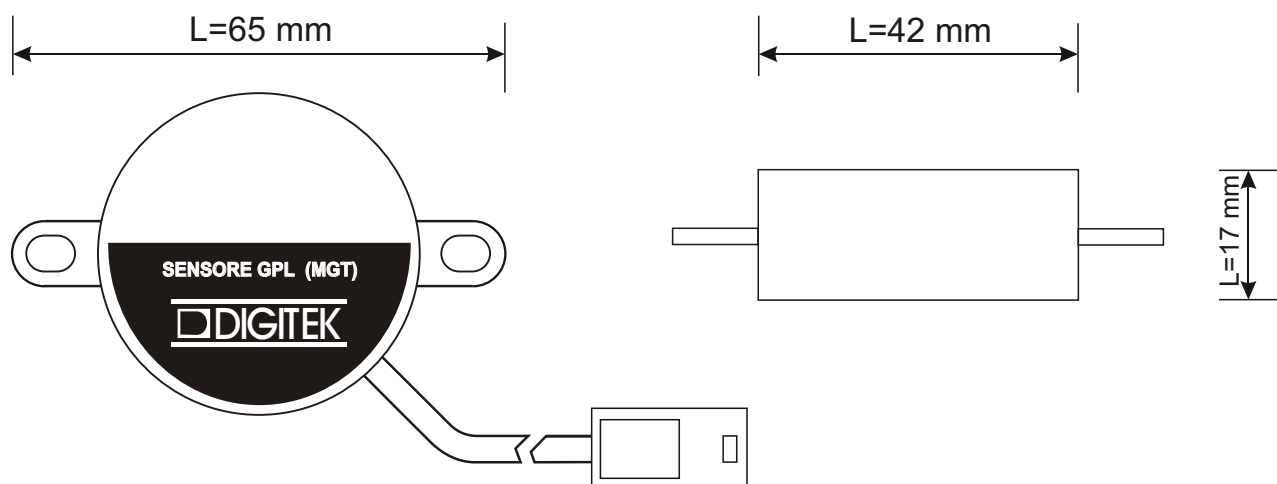
Cod.

**DSP-111**

Il sensore di livello **DSP-111** è in grado di leggere la posizione della lancetta della multivalvola sul serbatoio e comunicarla al commutatore/indicatore, il quale mostra la quantità di gas e quindi l'autonomia della vettura.

Il sensore di livello **DSP-111** è di facile applicazione perchè sostituisce il vetrino originale della multivalvola e grazie alle due alette si colloca nella posizione ottimale di lavoro.

Il sensore di livello **DSP-111** non necessita di alcuna taratura dopo l'installazione.



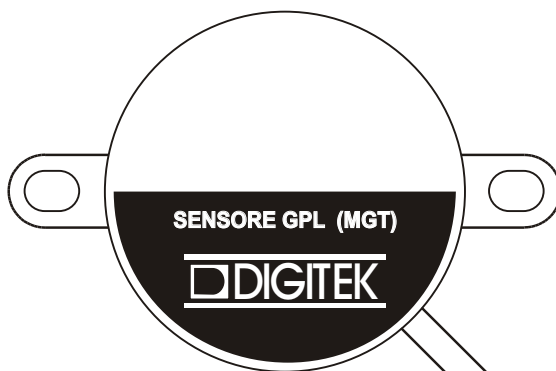
## PER IL MONTAGGIO SONO FORNITI:

- 1) Cablaggio di collegamento DCB-128 (cod.903.99.0128).
- 2) Sacchetto accessori per l'installazione:
  - 2 grani
  - 6 dadi
  - 2 rondelle
- 3) Foglio istruzione per il collegamento.

# SENSORE DI LIVELLO GAS LIQUIDO (GPL) TIPO EMMEGAS TOROIDALE

Cod.

**DSP-111**



## Installazione del sensore sulla multivalvola

**A** - Togliere il vetrino originale della multivalvola.

**B** - Montare le viti speciali spessorandole a seconda del tipo di multivalvola.

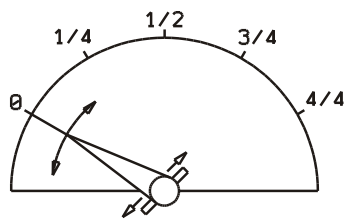
**C** - Fissare il vetrino sensore con le apposite viti.

**D** - Portare il cavetto all'interno dell'abitacolo ed inserirlo nel commutatore.

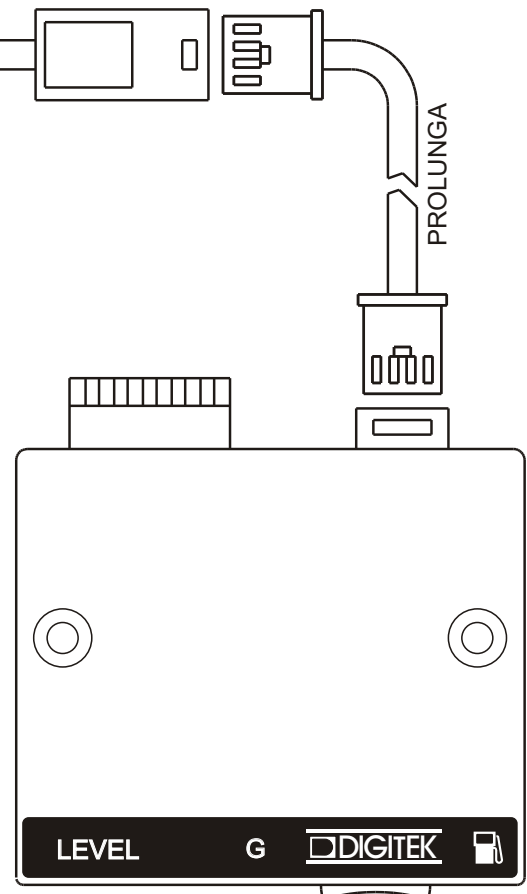
**E** - Il segnalatore non necessita di tarature.

## AVVERTENZA

1 - Come gli altri strumenti indicatori il led riserva si accende quando ci sono ancora 7 - 8 litri di gas nel serbatoio. Ciò dipende esclusivamente dall'indicatore meccanico inserito sulla multivalvola.



2 - Per ottenere la lettura ottimale dell'indicatore, accertarsi che la lancetta originale della multivalvola non sia posizionata su valori superiori allo zero, sul quadrante della multivalvola stessa. Qualora ciò accadesse, operare dei piccoli spostamenti orizzontali della calamita, in modo da aggiustare correttamente la posizione della lancetta sullo zero.

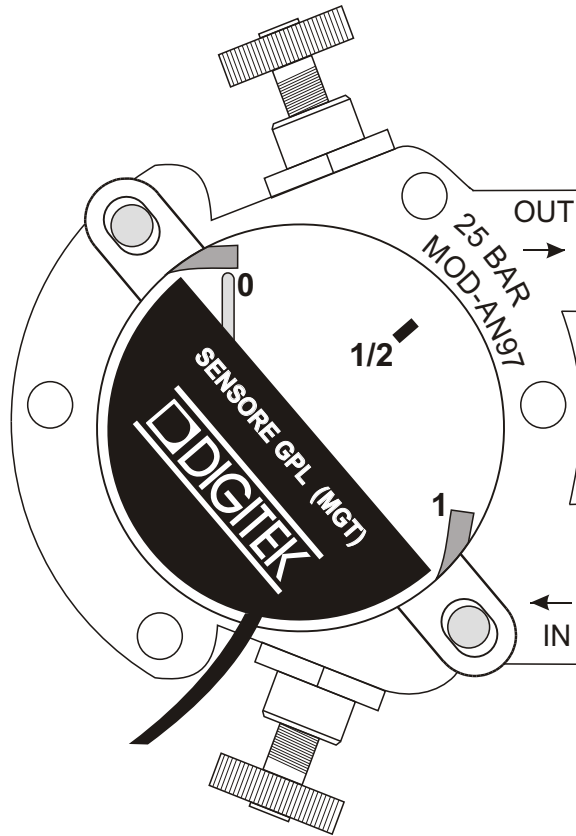


Il sensore GPL tipo **DSP-111** è utilizzabile solo con i commutatori predisposti.

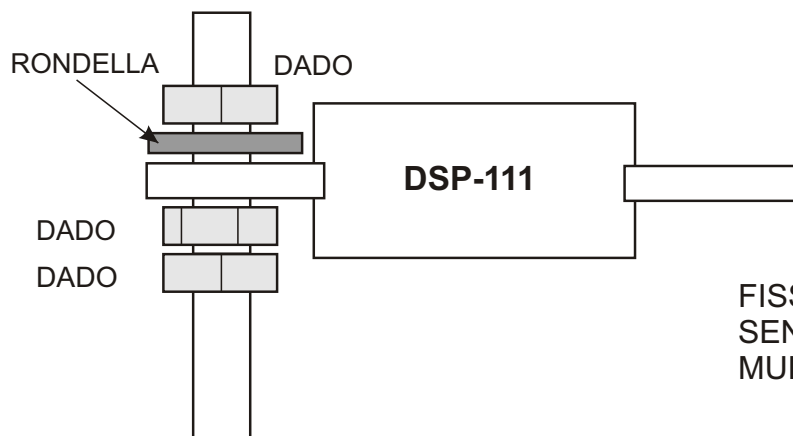
**SENSORE DI LIVELLO GAS LIQUIDO (GPL)  
TIPO EMMEGAS TOROIDALE**

Cod.

**DSP-111**



POSIZIONAMENTO  
DEL SENSORE SULLA  
MULTIVALVOLA



FISSAGGIO DEL  
SENSORE SULLA  
MULTIVALVOLA

# SENSORE DI LIVELLO GAS LIQUIDO (GPL) TIPO OMVL

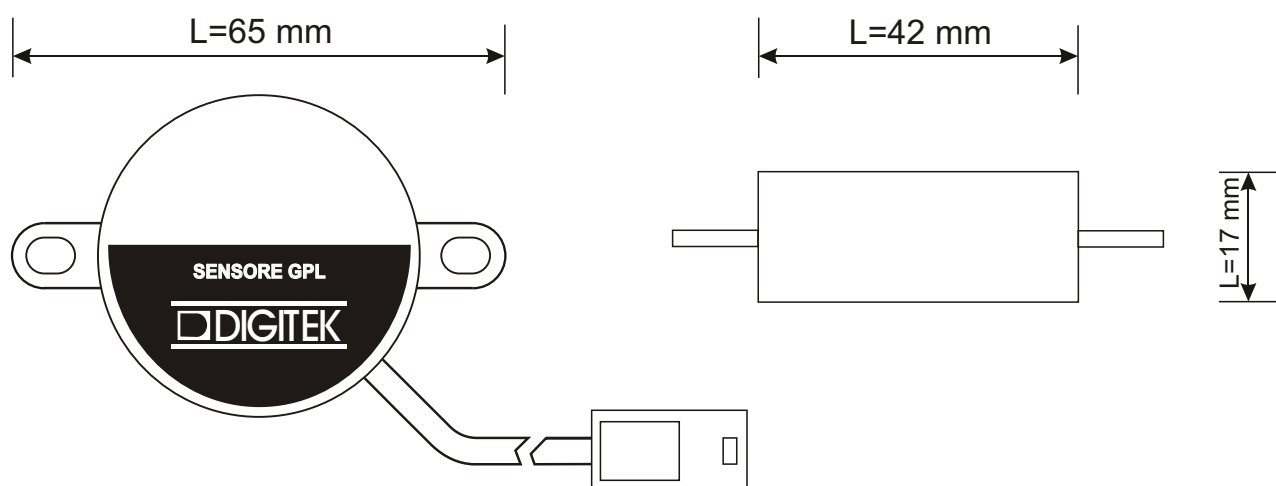
Cod.

**DSP-112**

Il sensore di livello **DSP-112** è in grado di leggere la posizione della lancetta della multivalvola sul serbatoio e comunicarla al commutatore/indicatore, il quale mostra la quantità di gas e quindi l'autonomia della vettura.

Il sensore di livello **DSP-112** è di facile applicazione perchè sostituisce il vetrino originale della multivalvola e grazie alle due alette si colloca nella posizione ottimale di lavoro.

Il sensore di livello **DSP-112** non necessita di alcuna taratura dopo l'installazione.



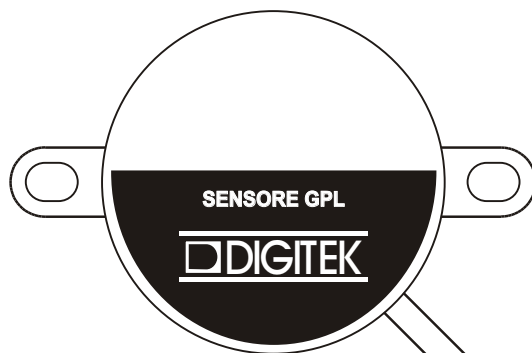
## PER IL MONTAGGIO SONO FORNITI:

- 1) Cablaggio di collegamento DCB-128 (cod.903.99.0128).
- 2) Sacchetto accessori per l'installazione:
  - 2 grani
  - 6 dadi
  - 2 rondelle
- 3) Foglio istruzione per il collegamento.

# SENSORE DI LIVELLO GAS LIQUIDO (GPL) TIPO OMVL

Cod.

**DSP-112**



## Installazione del sensore sulla multivalvola

**A** - Togliere il vetrino originale della multivalvola.

**B** - Montare le viti speciali spessorandole a seconda del tipo di multivalvola.

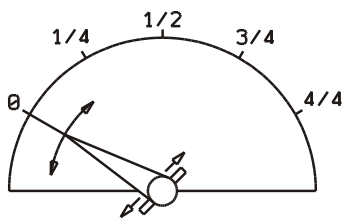
**C** - Fissare il vetrino sensore con le apposite viti.

**D** - Portare il cavetto all'interno dell'abitacolo ed inserirlo nel commutatore.

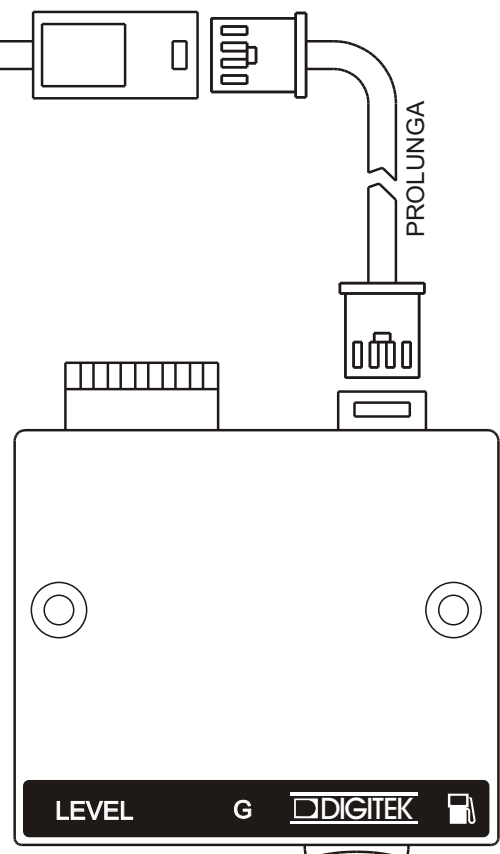
**E** - Il segnalatore non necessita di tarature.

## AVVERTENZA

1 - Come gli altri strumenti indicatori il led riserva si accende quando ci sono ancora 7 - 8 litri di gas nel serbatoio. Ciò dipende esclusivamente dall'indicatore meccanico inserito sulla multivalvola.



2 - Per ottenere la lettura ottimale dell'indicatore, accertarsi che la lancetta originale della multivalvola non sia posizionata su valori superiori allo zero, sul quadrante della multivalvola stessa. Qualora ciò accadesse, operare dei piccoli spostamenti orizzontali della calamita, in modo da aggiustare correttamente la posizione della lancetta sullo zero.

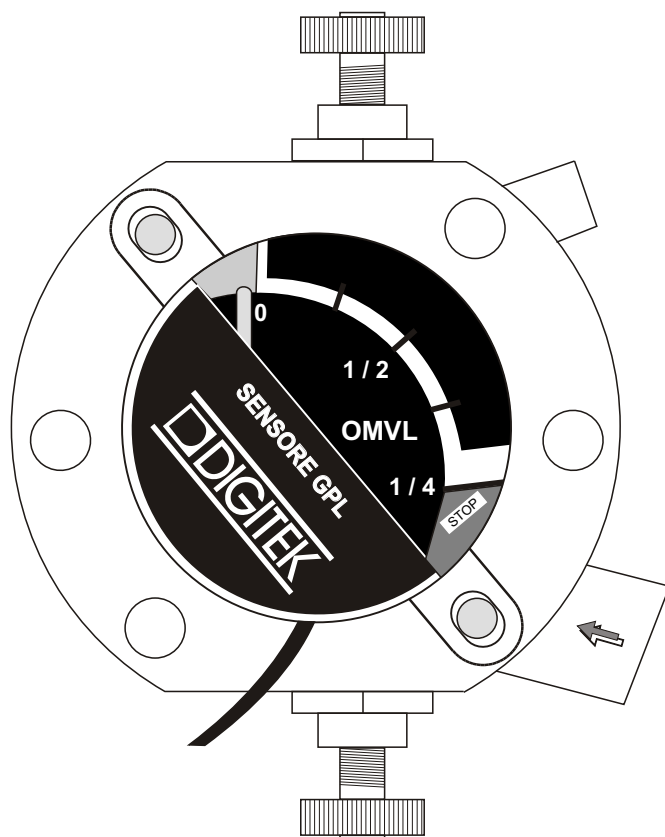


Il sensore GPL tipo **DSP-112** è utilizzabile solo con i commutatori predisposti per indicatore.

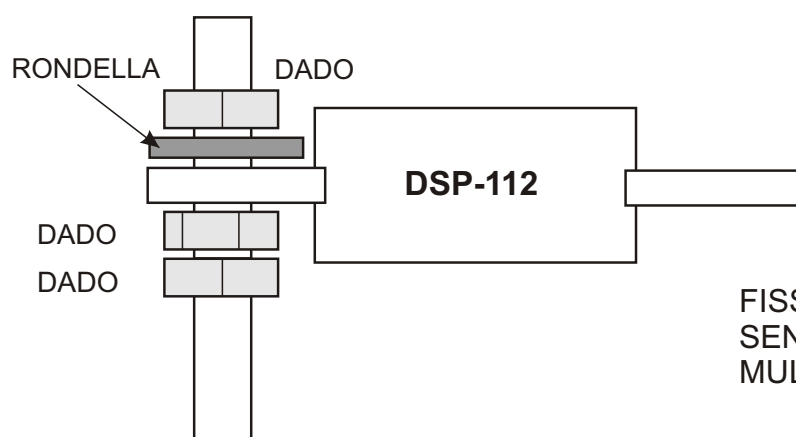
# SENSORE DI LIVELLO GAS LIQUIDO (GPL) TIPO OMVL

Cod.

**DSP-112**



POSIZIONAMENTO  
DEL SENSORE SULLA  
MULTIVALVOLA



FISSAGGIO DEL  
SENSORE SULLA  
MULTIVALVOLA

# SENSORE DI LIVELLO GAS LIQUIDO (GPL) TIPO KAR-GAS

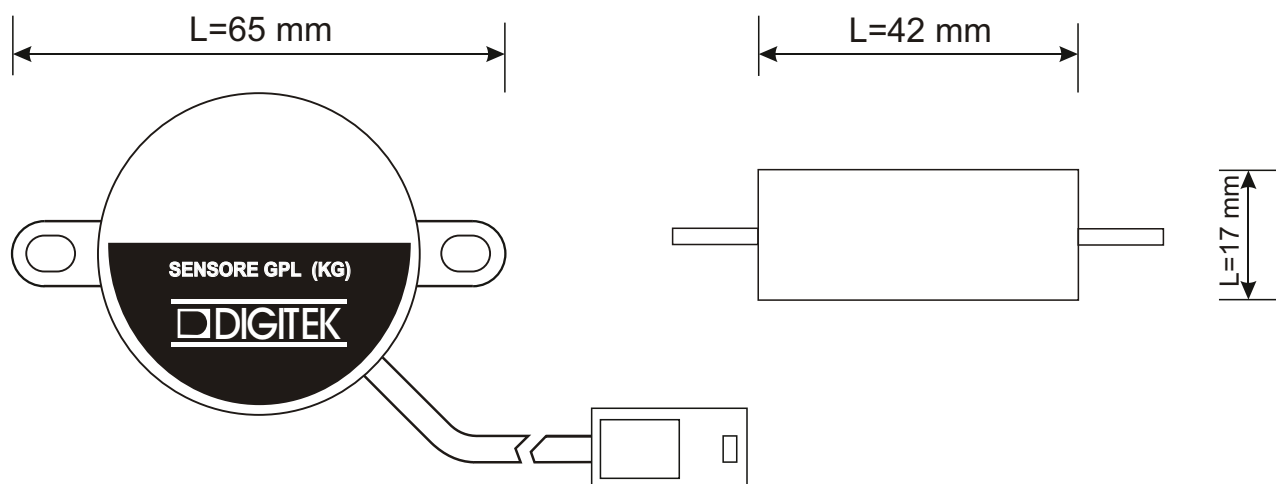
Cod.

**DSP-113**

Il sensore di livello **DSP-113** è in grado di leggere la posizione della lancetta della multivalvola sul serbatoio e comunicarla al commutatore/indicatore, il quale mostra la quantità di gas e quindi l'autonomia della vettura.

Il sensore di livello **DSP-113** è di facile applicazione perchè sostituisce il vetrino originale della multivalvola e grazie alle due alette si colloca nella posizione ottimale di lavoro.

Il sensore di livello **DSP-113** non necessita di alcuna taratura dopo l'installazione.



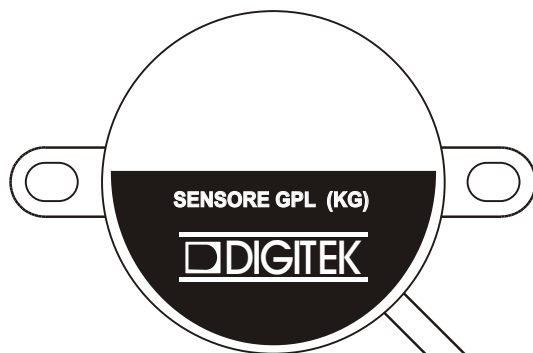
## PER IL MONTAGGIO SONO FORNITI:

- 1) Cablaggio di collegamento DCB-128 (cod.903.99.0128).
- 2) Sacchetto accessori per l'installazione:
  - 2 grani
  - 4 dadi
  - 4 rondelle
  - 2 distanziali
- 3) Foglio istruzione per il collegamento.

# SENSORE DI LIVELLO GAS LIQUIDO (GPL) TIPO KAR-GAS

Cod.

**DSP-113**



## Installazione del sensore sulla multivalvola

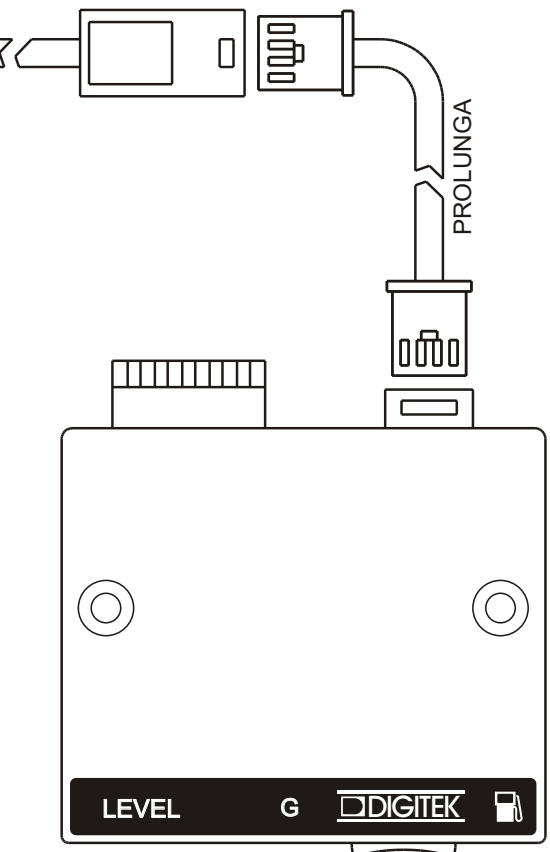
**A** - Togliere il vetrino originale della multivalvola.

**B** - Montare le viti speciali spessorandole a seconda del tipo di multivalvola.

**C** - Fissare il vetrino sensore con le apposite viti.

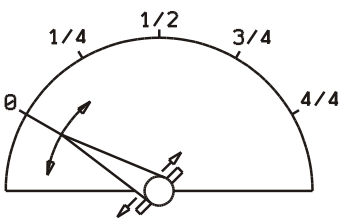
**D** - Portare il cavetto all'interno dell'abitacolo ed inserirlo nel commutatore.

**E** - Il segnalatore non necessita di tarature.



## AVVERTENZA

**1** - Come gli altri strumenti indicatori il led riserva si accende quando ci sono ancora 7 - 8 litri di gas nel serbatoio. Ciò dipende esclusivamente dall'indicatore meccanico inserito sulla multivalvola.



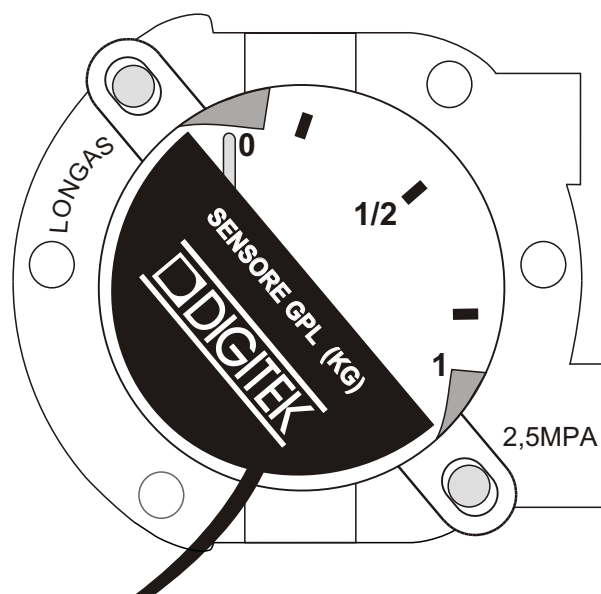
**2** - Per ottenere la lettura ottimale dell'indicatore, accertarsi che la lancetta originale della multivalvola non sia posizionata su valori superiori allo zero, sul quadrante della multivalvola stessa. Qualora ciò accadesse, operare dei piccoli spostamenti orizzontali della calamita, in modo da aggiustare correttamente la posizione della lancetta sullo zero.

Il sensore GPL tipo **DSP-113** è utilizzabile solo con i commutatori predisposti per indicatore.

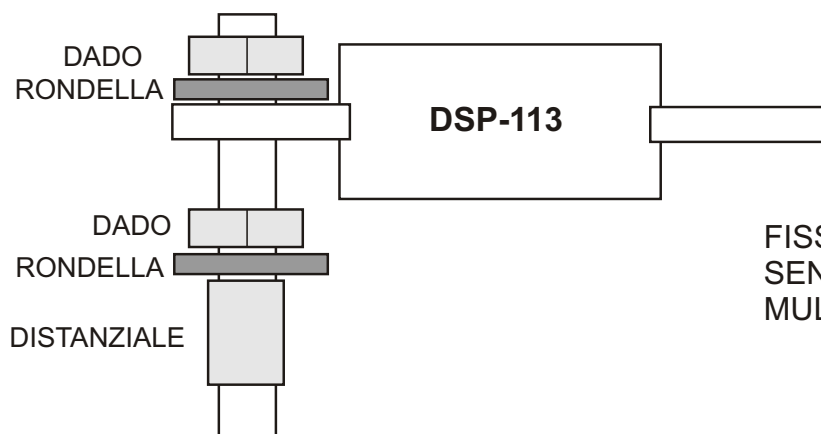
# SENSORE DI LIVELLO GAS LIQUIDO (GPL) TIPO KAR-GAS

Cod.

**DSP-113**



POSIZIONAMENTO  
DEL SENSORE SULLA  
MULTIVALVOLA



FISSAGGIO DEL  
SENSORE SULLA  
MULTIVALVOLA

# SENSORE DI LIVELLO GAS LIQUIDO (GPL) TIPO EMER

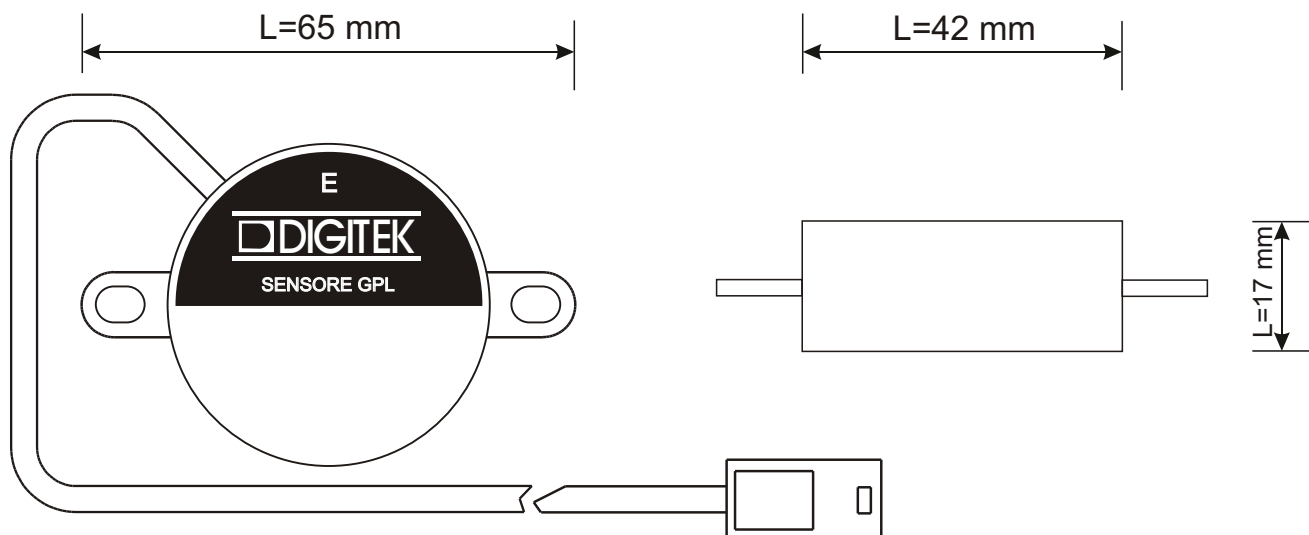
Cod.

**DSP-114**

Il sensore di livello **DSP-114** è in grado di leggere la posizione della lancetta della multivalvola sul serbatoio e comunicarla al commutatore/indicatore, il quale mostra la quantità di gas e quindi l'autonomia della vettura.

Il sensore di livello **DSP-114** è di facile applicazione perchè sostituisce il vetrino originale della multivalvola e grazie alle due alette si colloca nella posizione ottimale di lavoro.

Il sensore di livello **DSP-114** non necessita di alcuna taratura dopo l'installazione.



## PER IL MONTAGGIO SONO FORNITI:

- 1) Cablaggio di collegamento DCB-128 (cod.903.99.0128).
- 2) Sacchetto accessori per l'installazione:
  - 2 grani
  - 4 dadi
  - 4 rondelle
  - 2 distanziali (8x5,5x11,5)
- 3) Foglio istruzione per il collegamento.

# SENSORE DI LIVELLO GAS LIQUIDO (GPL) TIPO EMER

Cod.

**DSP-114**

## Installazione del sensore sulla multivalvola

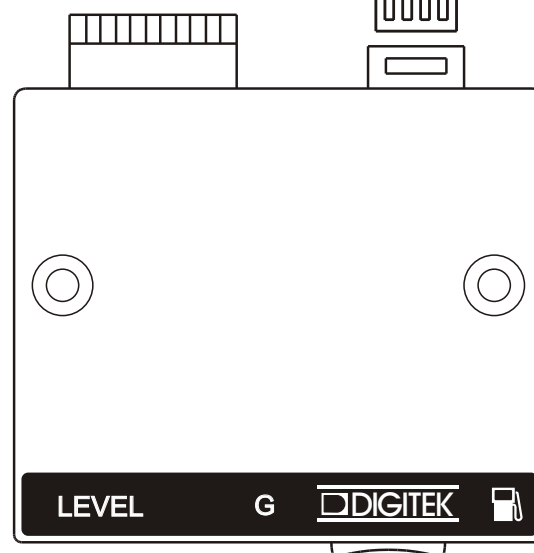
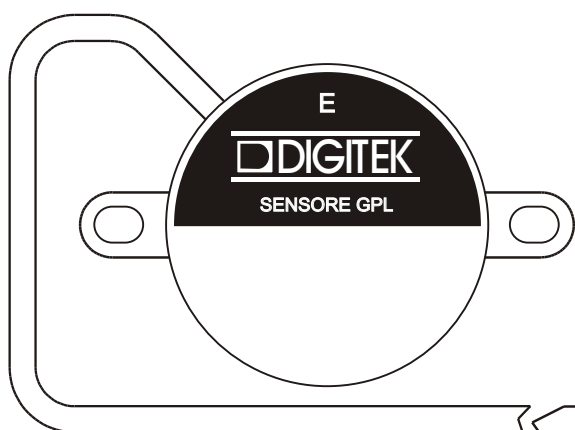
**A** - Togliere il vetrino originale della multivalvola.

**B** - Montare le viti speciali spessorandole secondo la multivalvola EMER.

**C** - Fissare il vetrino sensore con le apposite viti.

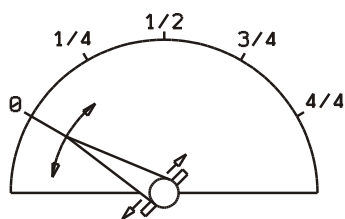
**D** - Portare il cavetto all'interno dell'abitacolo ed inserirlo nel commutatore.

**E** - Il segnalatore non necessita di tarature.



## AVVERTENZA

1 - Come gli altri strumenti indicatori il led riserva si accende quando ci sono ancora 7 - 8 litri di gas nel serbatoio. Ciò dipende esclusivamente dall'indicatore meccanico inserito sulla multivalvola.



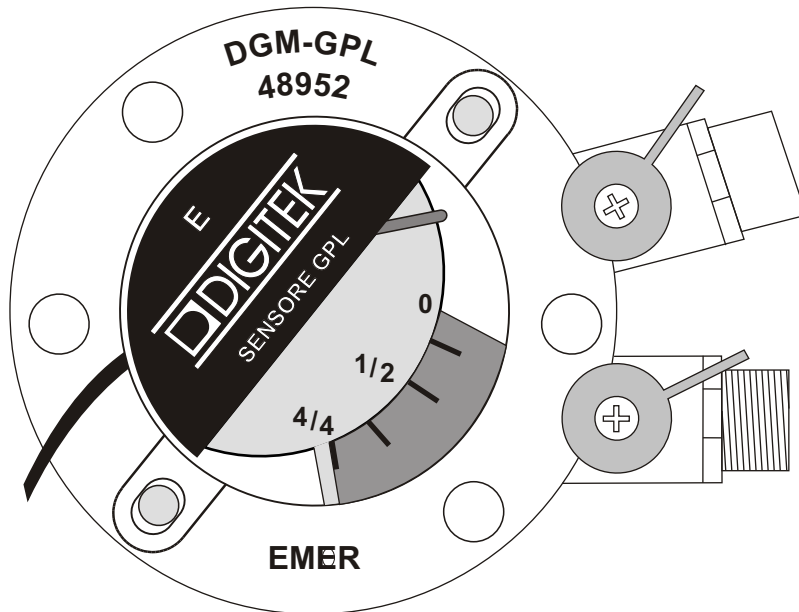
2 - Per ottenere la lettura ottimale dell'indicatore, accertarsi che la lancetta originale della multivalvola non sia posizionata su valori superiori allo zero, sul quadrante della multivalvola stessa. Qualora ciò accadesse, operare dei piccoli spostamenti orizzontali della calamita, in modo da aggiustare correttamente la posizione della lancetta sullo zero.

Il sensore GPL tipo **DSP-114** è utilizzabile solo con i commutatori predisposti per indicatore.

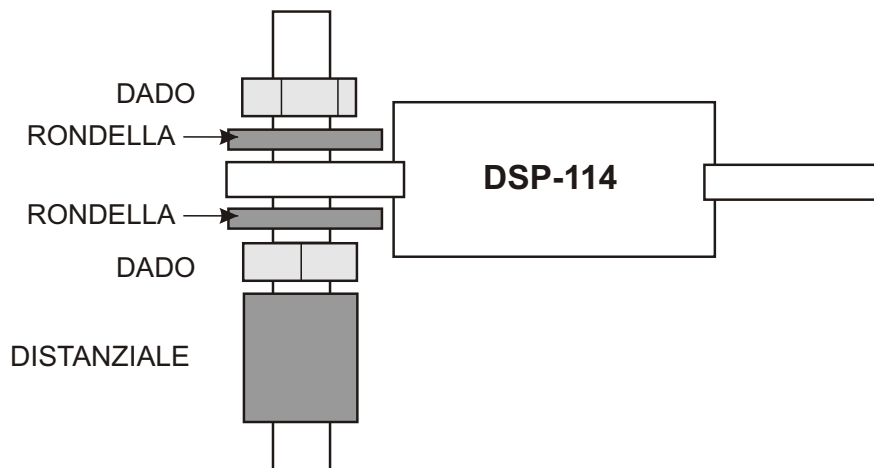
# SENSORE DI LIVELLO GAS LIQUIDO (GPL) TIPO EMER

Cod.

**DSP-114**



POSIZIONAMENTO  
DEL SENSORE SULLA  
MULTIVALVOLA



FISSAGGIO DEL  
SENSORE SULLA  
MULTIVALVOLA

# SENSORE DI LIVELLO GAS LIQUIDO (GPL) TIPO EMER TOROIDALE

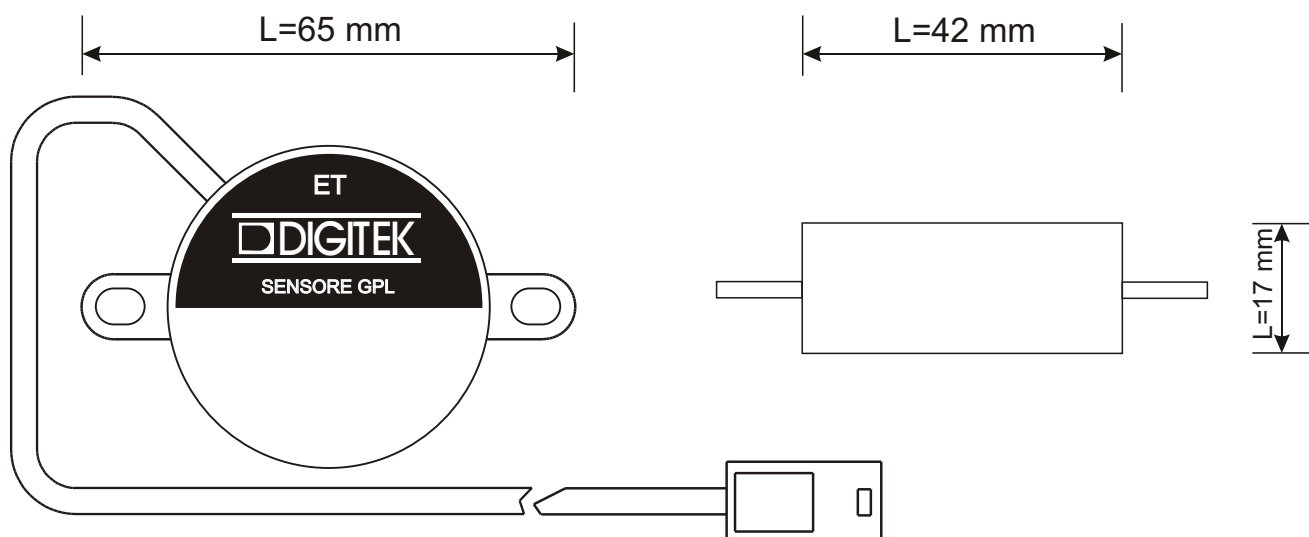
Cod.

**DSP-115**

Il sensore di livello **DSP-115** è in grado di leggere la posizione della lancetta della multivalvola sul serbatoio e comunicarla al commutatore/indicatore, il quale mostra la quantità di gas e quindi l'autonomia della vettura.

Il sensore di livello **DSP-115** è di facile applicazione perchè sostituisce il vetrino originale della multivalvola e grazie alle due alette si colloca nella posizione ottimale di lavoro.

Il sensore di livello **DSP-115** non necessita di alcuna taratura dopo l'installazione.



## PER IL MONTAGGIO SONO FORNITI:

- 1) Cablaggio di collegamento DCB-128 (cod.903.99.0128).
- 2) Sacchetto accessori per l'installazione:
  - 2 grani
  - 4 dadi
  - 4 rondelle
  - 2 distanziali (8x5,5x11,5)
- 3) Foglio istruzione per il collegamento.

# SENSORE DI LIVELLO GAS LIQUIDO (GPL) TIPO EMER TOROIDALE

Cod.

**DSP-115**

## Installazione del sensore sulla multivalvola

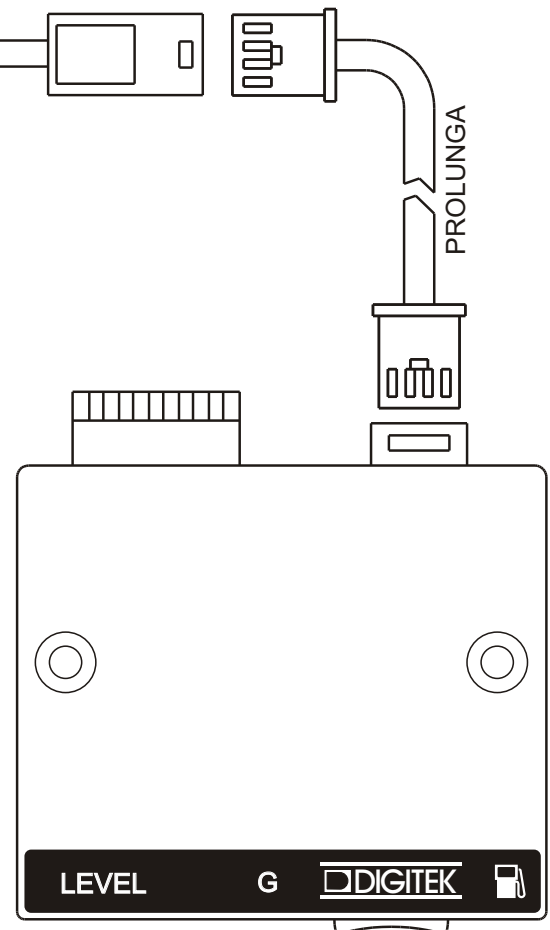
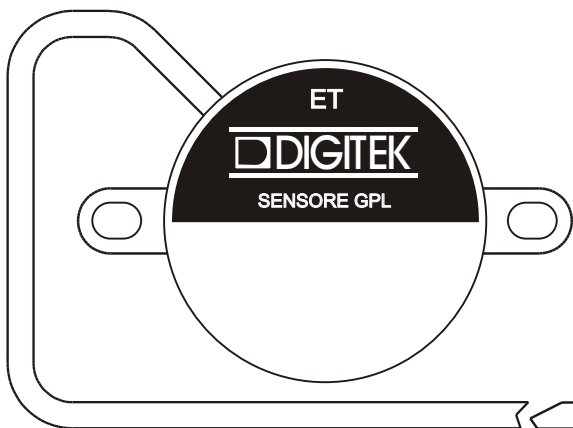
**A** - Togliere il vetrino originale della multivalvola.

**B** - Montare le viti speciali spessorandole secondo la multivalvola EMER TOROIDALE.

**C** - Fissare il vetrino sensore con le apposite viti.

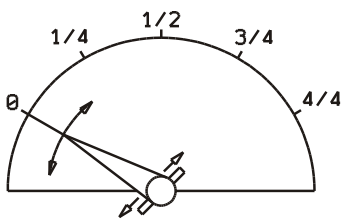
**D** - Portare il cavetto all'interno dell'abitacolo ed inserirlo nel commutatore.

**E** - Il segnalatore non necessita di tarature.



## AVVERTENZA

1 - Come gli altri strumenti indicatori il led riserva si accende quando ci sono ancora 7 - 8 litri di gas nel serbatoio. Ciò dipende esclusivamente dall'indicatore meccanico inserito sulla multivalvola.



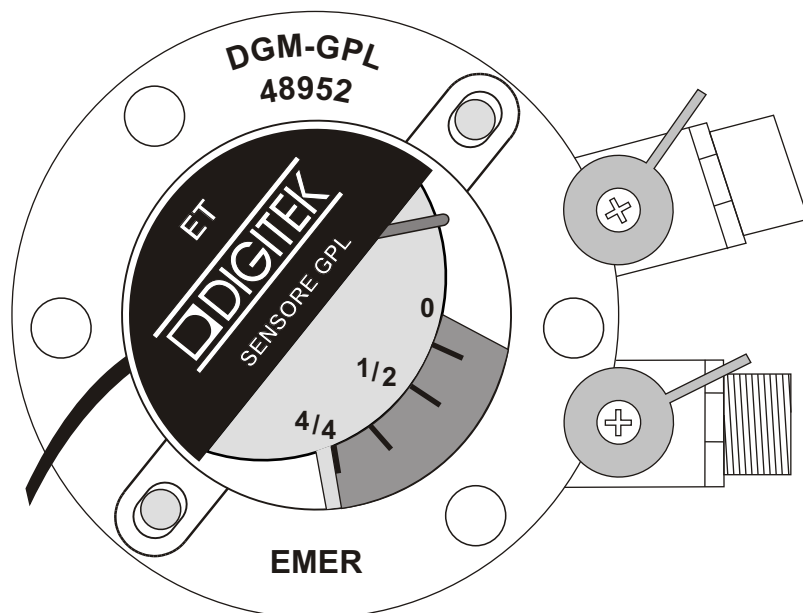
2 - Per ottenere la lettura ottimale dell'indicatore, accertarsi che la lancetta originale della multivalvola non sia posizionata su valori superiori allo zero, sul quadrante della multivalvola stessa. Qualora ciò accadesse, operare dei piccoli spostamenti orizzontali della calamita, in modo da aggiustare correttamente la posizione della lancetta sullo zero.

Il sensore GPL tipo **DSP-115** è utilizzabile solo con i commutatori predisposti per indicatore.

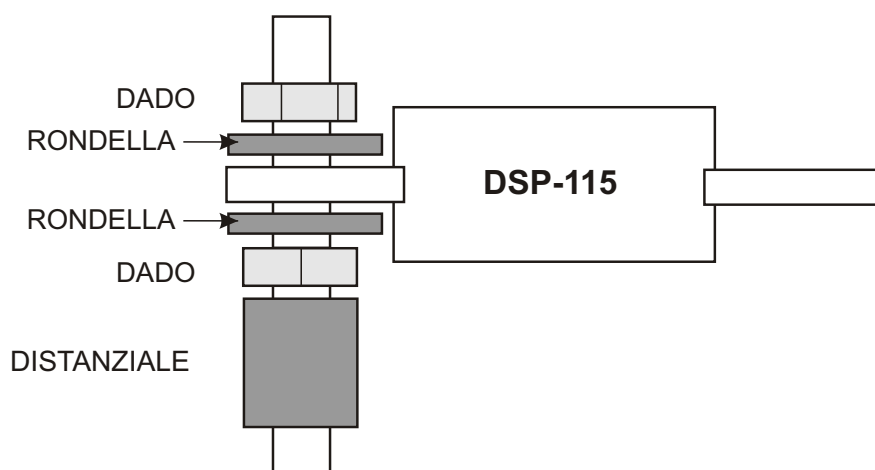
# SENSORE DI LIVELLO GAS LIQUIDO (GPL) TIPO EMER TOROIDALE

Cod.

**DSP-115**



POSIZIONAMENTO  
DEL SENSORE SULLA  
MULTIVALVOLA



FISSAGGIO DEL  
SENSORE SULLA  
MULTIVALVOLA

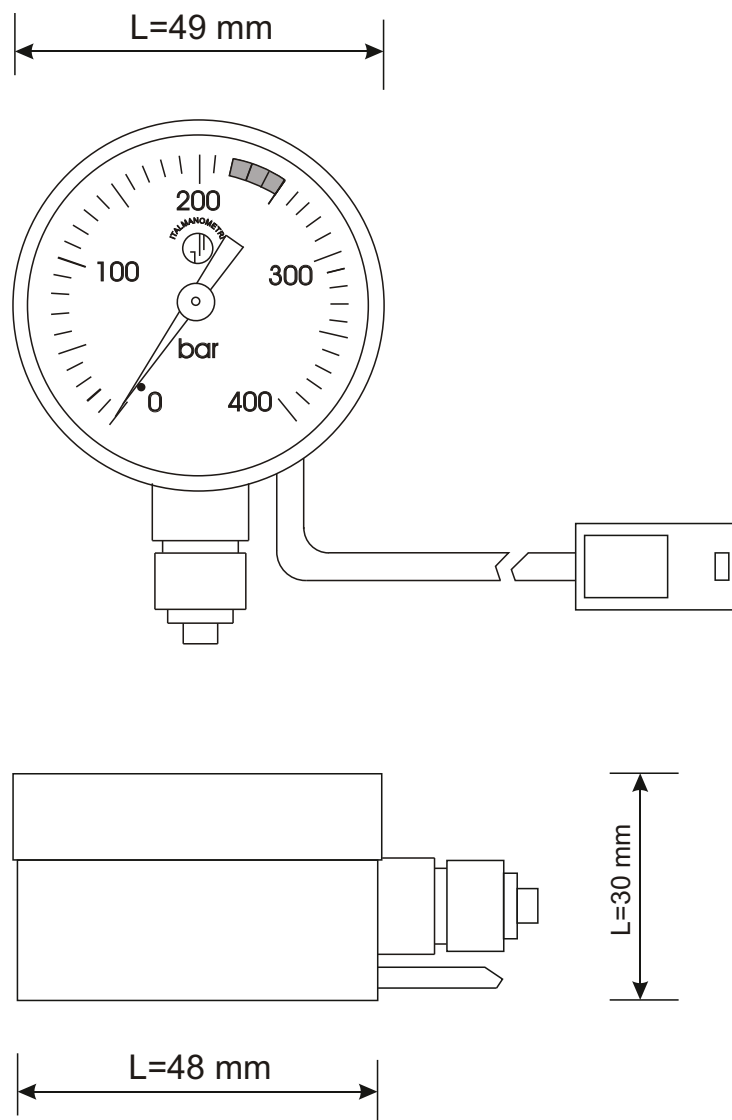
# SENSORE DI LIVELLO METANO

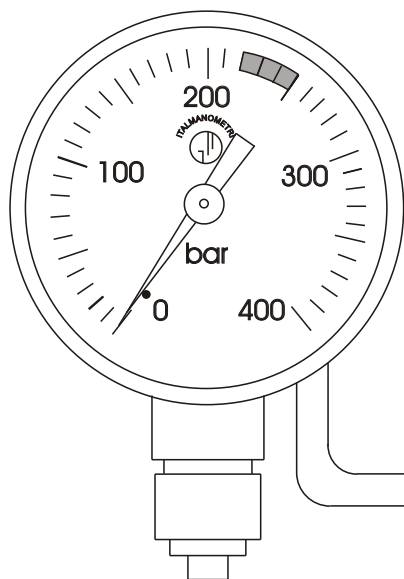
Cod.

**DSP-200**

Il sensore di livello **DSP-200** è in grado di leggere la posizione della lancetta del manometro e di comunicarla al commutatore/indicatore, il quale mostra la quantità di gas e quindi l'autonomia della vettura.

Il sensore di livello **DSP-200** non necessita di alcuna taratura dopo l'installazione.

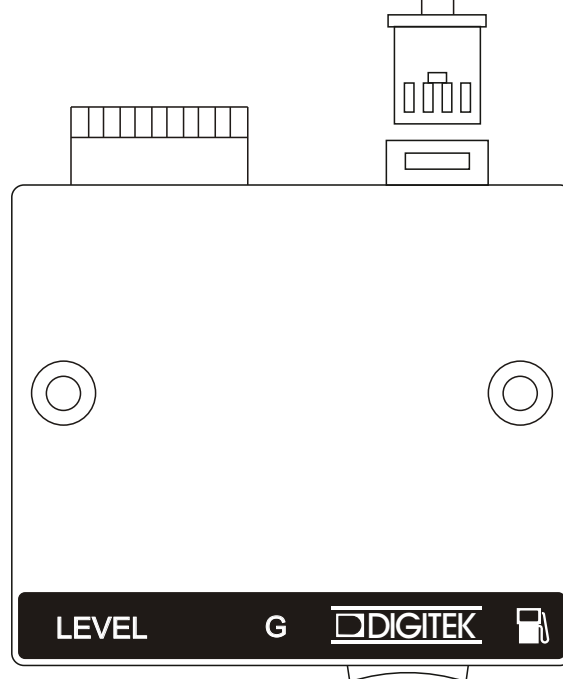




## INSTALLAZIONE

**A** - avvitare il manometro / sensore sul raccordo a T, o direttamente sul riduttore.

**B** - collegare il cavetto al manometro ed al commutatore.



Il sensore METANO tipo **DSP-200** è utilizzabile per i commutatori della serie **DCM-12x** e della serie **DCM-12xF**.

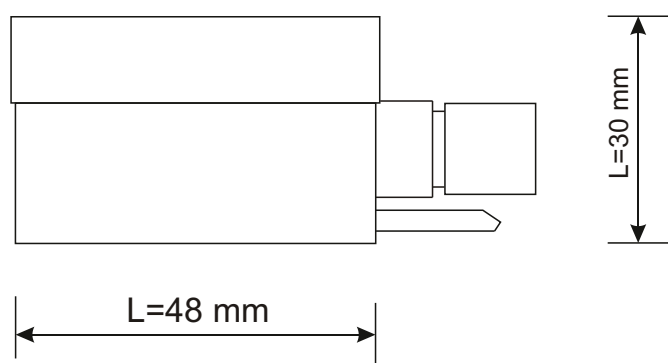
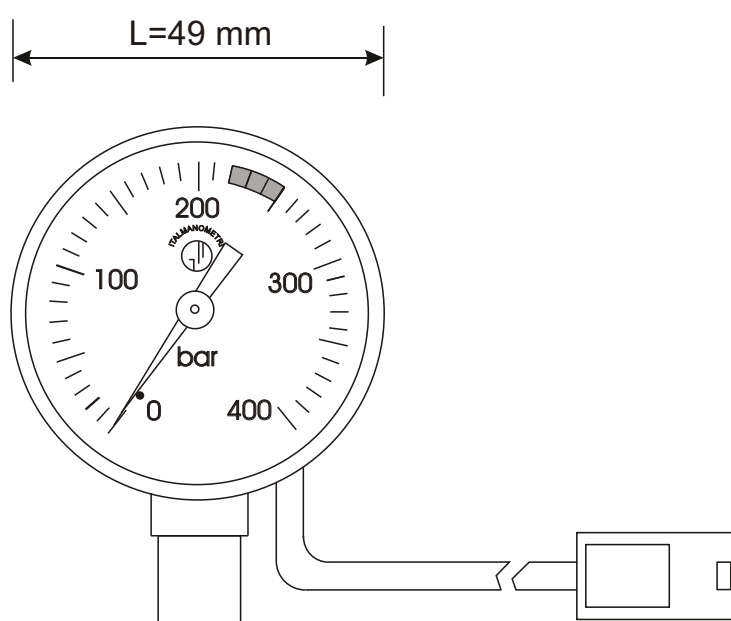
# SENSORE DI LIVELLO METANO 1/4 NPT

Cod.

**DSP-210**

Il sensore di livello **DSP-210** è in grado di leggere la posizione della lancetta del manometro e di comunicarla al commutatore/indicatore, il quale mostra la quantità di gas e quindi l'autonomia della vettura.

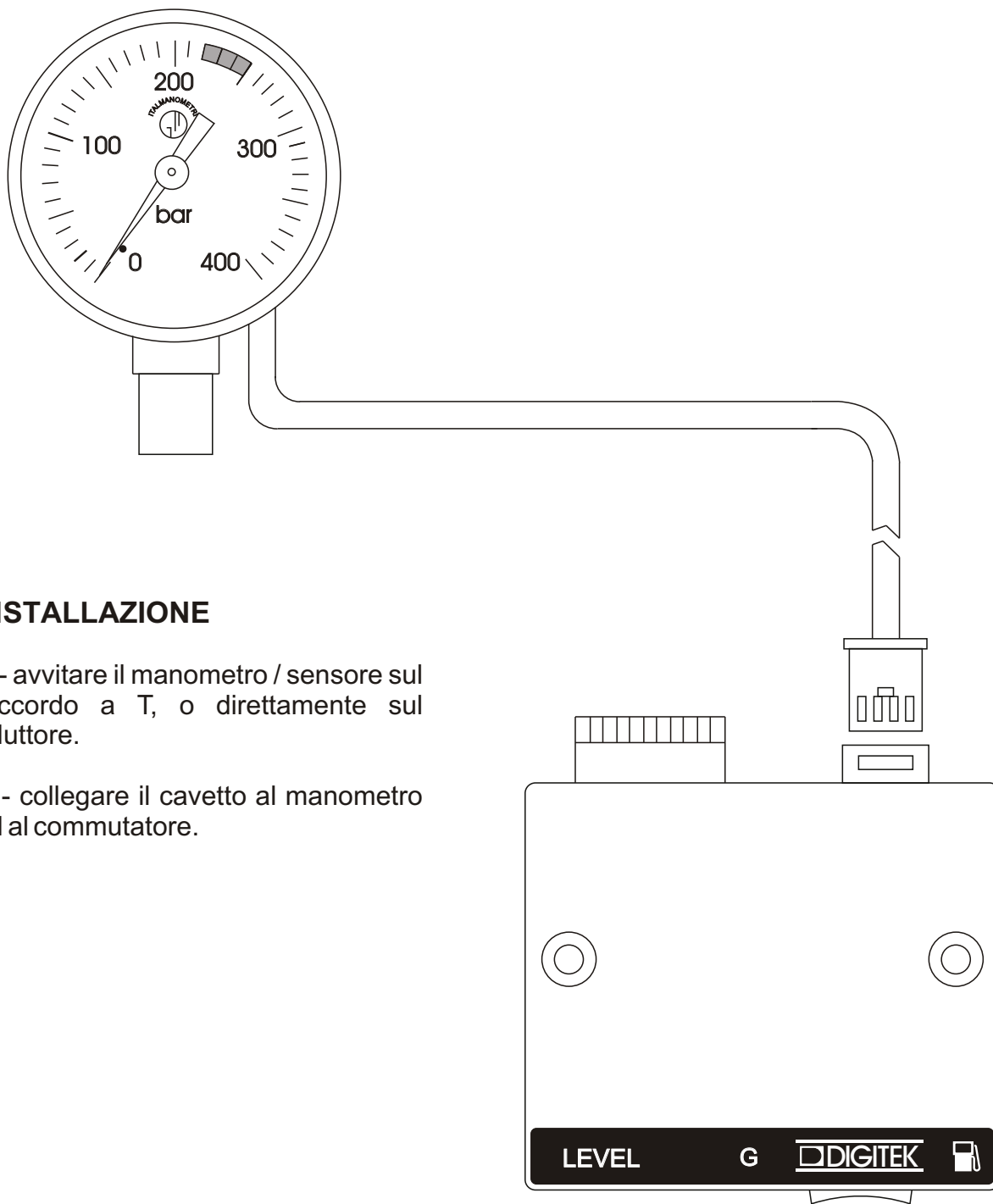
Il sensore di livello **DSP-210** non necessita di alcuna taratura dopo l'installazione.



# SENSORE DI LIVELLO METANO 1/4 NPT

Cod.

**DSP-210**



## INSTALLAZIONE

**A** - avvitare il manometro / sensore sul raccordo a T, o direttamente sul riduttore.

**B** - collegare il cavetto al manometro ed al commutatore.

Il sensore METANO tipo **DSP-210** è utilizzabile per i commutatori della serie **DCM-12x** e della serie **DCM-12xF**.